

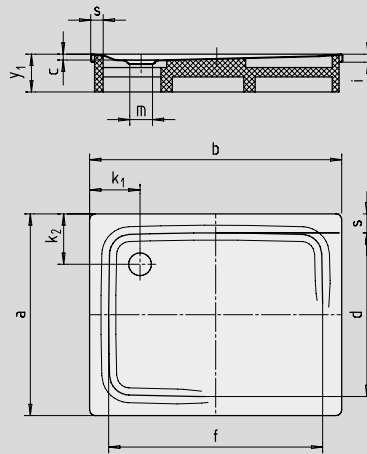
# SUPERPLAN

- Design élégant et exclusif
- Ultraplatt avec ses 2,5 cm de profondeur, convient idéalement pour une installation au niveau du sol
- Fabriqué en acier émaillé Kaldewei 3,5 mm
- Le modèle 399 avec émaillage antidérapant complet est conforme à la norme 18025-2 sans frontière DIN

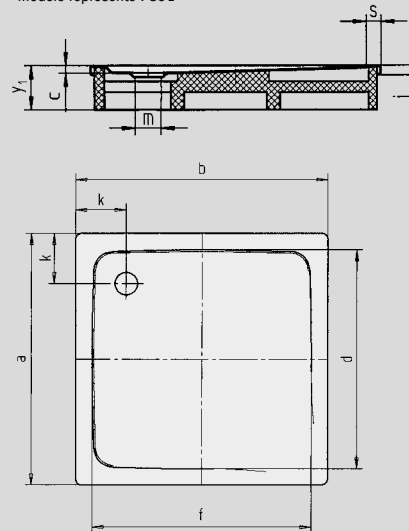


Figure exemple.

Modèle représenté : 405

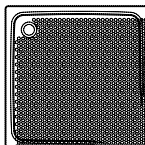


Modèle représenté : 391



N° du modèle		391	405	401	403	389	406	407	399
Longueur extérieure	a	1000	900	700	750	800	900	1000	1200 mm
Largeur extérieure	b	1000	1100	1200	1200	1200	1200	1200	1200 mm
Profondeur	c	25	25	25	25	25	25	25	25 mm
Longueur intérieure	d	870	790	590	640	700	790	890	1070 mm
Largeur intérieure	f	870	990	1090	1090	1100	1090	1090	1070 mm
Hauteur du rebord	i	32	32	32	32	32	32	32	32 mm
Distance bord/centre de la bonde	k <sub>1</sub> ; k <sub>2</sub>	200	200	200	200; 225	200	200	200	200 mm
Diamètre bonde	m	90	90	90	90	90	90	90	90 mm
Largeur du rebord	s	65	55	55	55	50	55	55	65 mm
Hauteur avec support	y <sub>1</sub>	120	120	120	120	120	120	120	120 mm
Poids du receveur de douche émaillé en kg		27	26	23	24	25	29	31	37
Émaillage antidérapant partiel		∅ 588	∅ 588	∅ 435	∅ 435	∅ 588	∅ 588	∅ 588	∅ 588 mm
Émaillage antidérapant complet		733 x 781	649 x 853	461 x 997	524 x 997	586 x 996	649 x 997	773 x 997	1060 x 1105 mm

Mod. 399



Le centre de contrôle technique TÜV Rheinland atteste que l'émaillage antidérapant et l'émaillage antidérapant complet de KALDEWEI possèdent les propriétés suivantes :

- utilisation en zone mouillée parcourue pieds nus (**DIN 51097**) : groupe **B**
- propriétés antidérapantes dans les locaux et les zones de travail à risque accru de glissement (**DIN 51130**) : groupe **R10**

Tous les modèles SUPERPLAN sont disponibles avec **émaillage antidérapant complet**.

Le modèle 399 avec **émaillage antidérapant complet** est conforme aux normes **18025-2 relatives aux installations «sans obstacles»**.