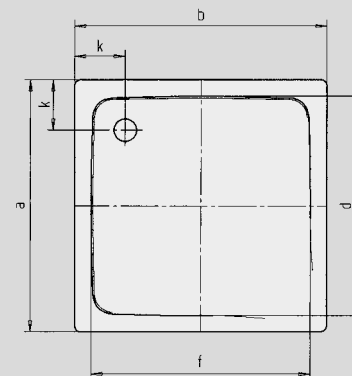
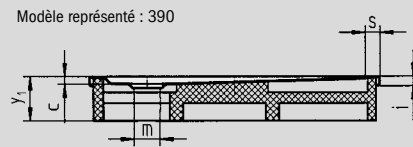


# SUPERPLAN

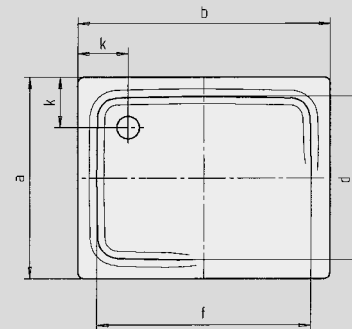
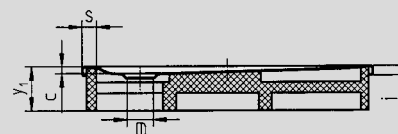
- Design élégant et exclusif
- Ultraplat avec ses 2,5 cm de profondeur, convient idéalement pour une installation au niveau du sol
- Fabriqué en acier émaillé Kaldewei 3,5 mm



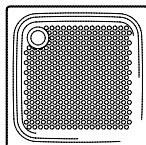
Figure exemple.



Modèle représenté : 398



N° du modèle		385	386	400	387	388	390	402	398	404
Longueur extérieure	a	750	800	700	750	800	900	750	800	900 mm
Largeur extérieure	b	800	800	900	900	900	900	1000	1000	1000 mm
Profondeur	c	25	25	25	25	25	25	25	25	25 mm
Longueur intérieure	d	650	690	600	650	700	790	640	700	790 mm
Largeur intérieure	f	700	690	800	800	800	790	890	900	890 mm
Hauteur du rebord	i	32	32	32	32	32	32	32	32	32 mm
Distance bord/centre de la bonde	k	200	200	200	200	200	200	200	200	200 mm
Diamètre bonde	m	90	90	90	90	90	90	90	90	90 mm
Largeur du rebord	s	50	55	50	50	50	55	55	50	55 mm
Hauteur avec support	y <sub>1</sub>	120	120	120	120	120	120	120	120	120 mm
Poids du receveur de douche émaillé en kg		17	18	18	18	19	22	20	21	24
Émaillage antidérapant partiel		Ø 435	Ø 435	Ø 435	Ø 435	Ø 435	Ø 435	Ø 435	Ø 435	Ø 588 mm
Émaillage antidérapant complet		524 x 565	586 x 565	461 x 673	524 x 673	586 x 673	648 x 673	542 x 781	586 x 781	649 x 781 mm



Le centre de contrôle technique TÜV Rheinland atteste que l'émaillage antidérapant et l'émaillage antidérapant complet de KALDEWEI possèdent les propriétés suivantes :

- utilisation en zone mouillée parcourue pieds nus (DIN 51097) : groupe B
- propriétés antidérapantes dans les locaux et les zones de travail à risque accru de glissement (DIN 51130) : groupe R10

Tous les modèles SUPERPLAN sont disponibles avec **émaillage antidérapant complet**.