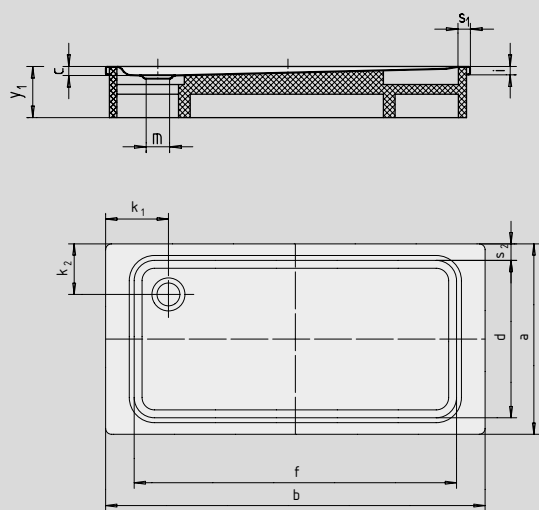


SUPERPLAN XXL

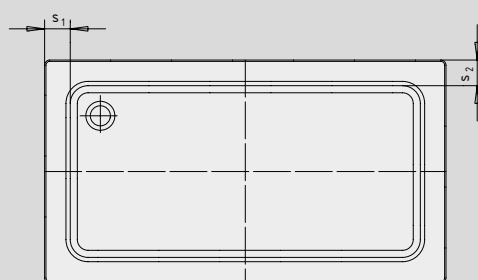
- Design élégant et exclusif
- Dimensions généreuses permettant de se doucher à deux
- Faible profondeur convenant à un montage au niveau du sol et garantissant un accès facile
- Fabriqué en acier émaillé Kaldewei 3,5 mm




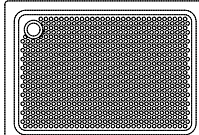
Figure exemple.



Mod. 433, 435, 438



N° du modèle		438	408	410	429	412	433	435
Longueur extérieure	a	900	700	750	900	1000	700	750 mm
Largeur extérieure	b	1300	1400	1400	1400	1400	1500	1500 mm
Profondeur	c	25	39	40	43	43	39	40 mm
Longueur intérieure	d	790	590	640	790	890	590	650 mm
Largeur intérieure	f	1090	1290	1300	1290	1290	1290	1290 mm
Hauteur du rebord	i	32	32	32	32	32	32	32 mm
Distance bord/centre de la bonde	k ₁ ; k ₂	250; 200	200	200	200	200	250; 200	250; 200 mm
Diamètre bonde	m	90	90	90	90	90	90	90 mm
Largeur du rebord	s ₁ ; s ₂	105; 55	55	50	55	55	105; 55	105; 50 mm
Hauteur avec support	y ₁	120	135	135	135	135	135	135 mm
Poids du receveur de douche émaillé en kg		31	26	28	33	36	27	30
Émaillage antidérapant partiel		856 x 300	856 x 300	856 x 300	856 x 549	856 x 549	856 x 300	856 x 300 mm
Émaillage antidérapant complet		649 x 997	461 x 1177	524 x 1177	649 x 1177	773 x 1177	461 x 1177	524 x 1177 mm

Le centre de contrôle technique TÜV Rheinland atteste que l'émaillage antidérapant et l'émaillage antidérapant complet de KALDEWEI possèdent les propriétés suivantes :

- utilisation en zone mouillée parcourue pieds nus (DIN 51097) : groupe B
- propriétés antidérapantes dans les locaux et les zones de travail à risque accru de glissement (DIN 51130) : groupe R10

Tous les modèles SUPERPLAN XXL sont disponibles avec **émaillage antidérapant complet**.