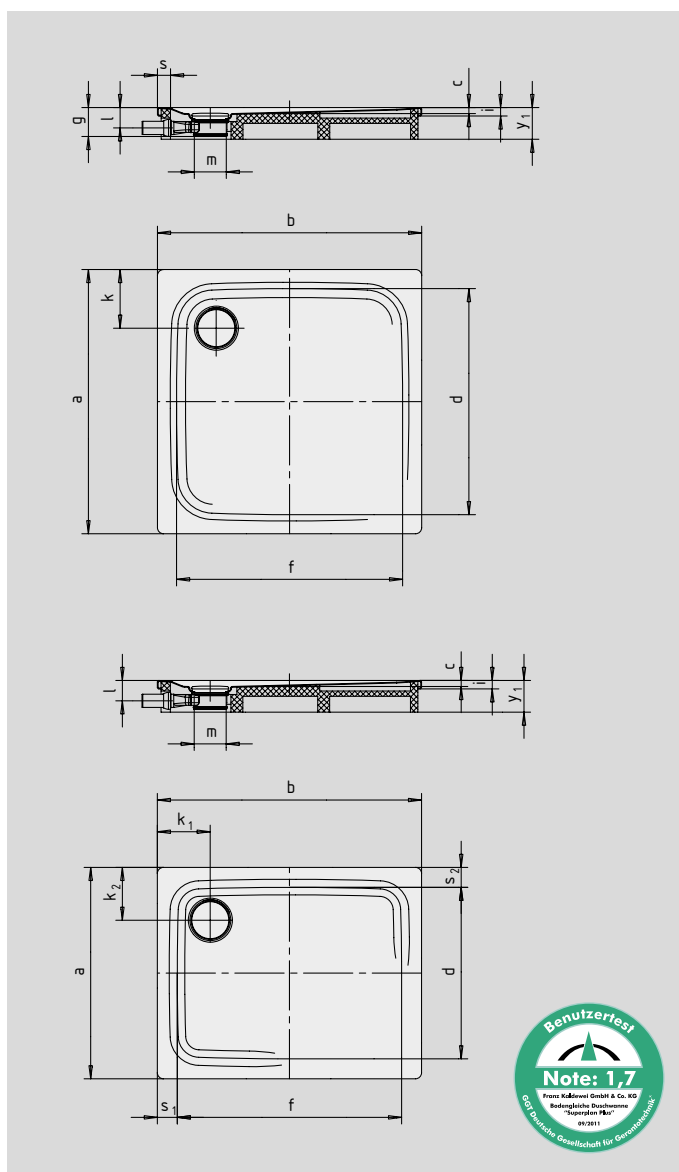


SUPERPLAN PLUS


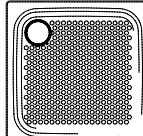
- Design puriste et élégant
- Totalement encastrable au niveau du sol
- Très grand confort grâce à un couvercle de bonde émaillé plat, encastré de manière affleurante dans le receveur de douche
- Fabriqué en acier émaillé Kaldewei 3,5 mm
- Débit de vidage KA 125 : 0,85 l/s
- Débit de vidage KA 125 vertical : 1,4 l/s



Figure exemple.



N° du modèle		481	482	483	484	485	486
Longueur extérieure	a	700	750	800	900	1000	1200 mm
Largeur extérieure	b	1200	1200	1200	1200	1200	1200 mm
Profondeur	c	25	25	25	25	25	25 mm
Longueur intérieure	d	590	640	700	790	890	1070 mm
Largeur intérieure	f	1090	1090	1100	1090	1090	1070 mm
Hauteur avec siphon	g	109	109	109	109	109	109 mm
Hauteur du rebord	i	32	32	32	32	32	32 mm
Distance bord/centre de la bonde	k ₁ ; k ₂	200	200; 225	200	200	200	200 mm
Diamètre bonde	m	120	120	120	120	120	120 mm
Hauteur de raccordement siphon	l	76	76	76	76	76	76 mm
Largeur du rebord	s	55	55; 80	50	55	55	65 mm
Hauteur avec support	y ₁	120	120	120	120	120	120 mm
Poids du receveur de douche émaillé en kg		23	24	25	29	31	37
Émaillage antidérapant partiel		Ø 435	Ø 435	Ø 588	Ø 588	Ø 588	Ø 588 mm
Émaillage antidérapant complet		462 x 997	524 x 997	586 x 997	649 x 997	773 x 997	1060 x 1105 mm

Le centre de contrôle technique TÜV Rheinland atteste que l'émaillage antidérapant et l'émaillage antidérapant complet de KALDEWEI possèdent les propriétés suivantes :

- utilisation en zone mouillée parcourue pieds nus (**DIN 51097**) : groupe **B**
- propriétés antidérapantes dans les locaux et les zones de travail à risque accru de glissement (**DIN 51130**) : groupe **R10**

Tous les modèles SUPERPLAN PLUS sont disponibles avec **émaillage antidérapant complet**.