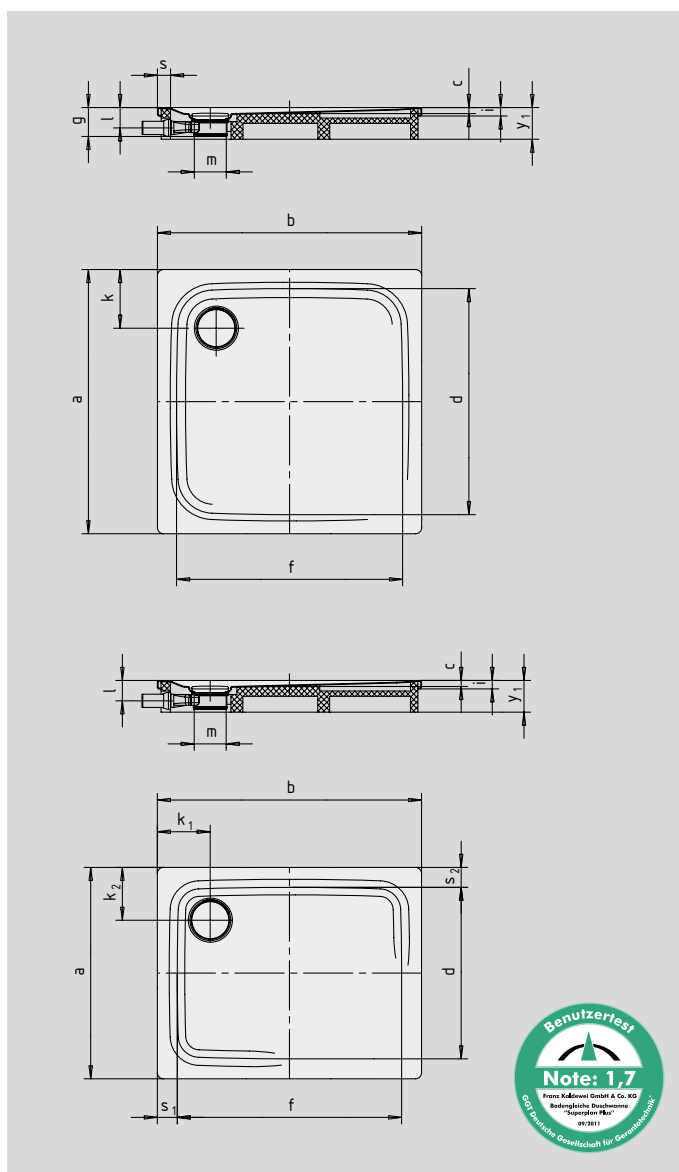


SUPERPLAN PLUS

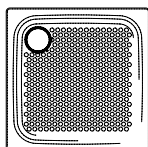
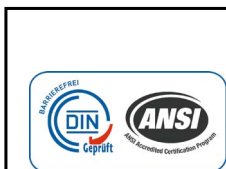
- Design puriste et élégant
- Totalement encastrable au niveau du sol
- Très grand confort grâce à un couvercle de bonde émaillé plat, encastré de manière affleurante dans le receveur de douche
- Fabriqué en acier émaillé Kaldewei 3,5 mm
- Débit de vidage KA 125 : 0,85 l/s
- Débit de vidage KA 125 vertical : 1,4 l/s



Figure exemple.



N° du modèle		475	476	477	478	479	480
Longueur extérieure	a	900	750	800	900	1000	900 mm
Largeur extérieure	b	900	1000	1000	1000	1000	1100 mm
Profondeur	c	25	25	25	25	25	25 mm
Longueur intérieure	d	790	640	700	790	870	790 mm
Largeur intérieure	f	790	890	900	890	870	990 mm
Hauteur avec siphon	g	109	109	109	109	109	109 mm
Hauteur du rebord	i	32	32	32	32	32	32 mm
Distance bord/centre de la bonde	k ₁ ; k ₂	200	200	200	200	200	200 mm
Diamètre bonde	m	120	120	120	120	120	120 mm
Hauteur de raccordement siphon	l	76	76	76	76	76	76 mm
Largeur du rebord	s	55	55	50	55	65	55 mm
Hauteur avec support	y ₁	120	120	120	120	120	120 mm
Poids du receveur de douche émaillé en kg		22	20	21	24	27	26
Émaillage antidérapant partiel		Ø 435	Ø 435	Ø 435	Ø 588	Ø 588	Ø 588 mm
Émaillage antidérapant complet		649 x 673	533 x 781	586 x 781	649 x 781	733 x 781	649 x 853 mm



Le centre de contrôle technique TÜV Rheinland atteste que l'émaillage antidérapant et l'émaillage antidérapant complet de KALDEWEI possèdent les propriétés suivantes :

- utilisation en zone mouillée parcourue pieds nus (**DIN 51097**) : groupe **B**
- propriétés antidérapantes dans les locaux et les zones de travail à risque accru de glissement (**DIN 51130**) : groupe **R10**

Tous les modèles SUPERPLAN PLUS sont disponibles avec **émaillage antidérapant complet**.