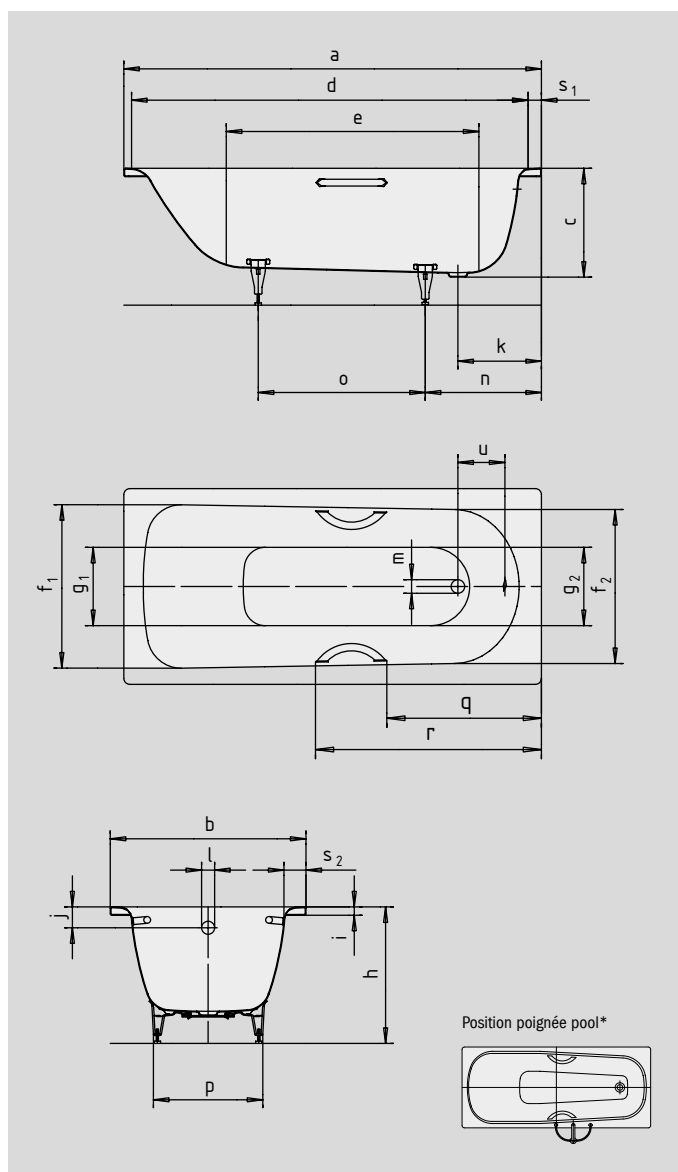


# SANIFORM PLUS SANIFORM PLUS STAR

- Baignoire monoplace avec bonde placée côté pied
- Modèle rectangulaire classique
- Fabriqué en acier émaillé Kaldewei 3,5 mm
- Aussi disponible avec poignées



Figure exemple.



| N° du modèle                                     |                                 | 360-1/330 | 361-1/331 | 362-1/332 | 363-1/335 | 371-1/334 | 372-1/333 | 373-1/336 | 374/*338  | 375-1/337    |
|--|---------------------------------|-----------|-----------|-----------|-----------|-----------|-----------|-----------|-----------|--------------|
| Longueur extérieure                              | a                               | 1400      | 1500      | 1600      | 1700      | 1700      | 1600      | 1700      | 1750      | 1800 mm      |
| Largeur extérieure                               | b                               | 700       | 700       | 700       | 700       | 730       | 750       | 750       | 750       | 800 mm       |
| Profondeur                                       | c                               | 410       | 410       | 410       | 410       | 410       | 410       | 410       | 430       | 430 mm       |
| Longueur intérieure (haut)                       | d                               | 1230      | 1330      | 1430      | 1530      | 1530      | 1430      | 1530      | 1630      | 1630 mm      |
| Longueur intérieure (bas)                        | e                               | 850       | 950       | 1050      | 1150      | 1150      | 1050      | 1150      | 1200      | 1250 mm      |
| Largeur intérieure (haut)                        | f <sub>1</sub> ; f <sub>2</sub> | 550; 530  | 550; 530  | 550; 530  | 550; 530  | 550; 530  | 600; 580  | 600; 580  | 630; 560  | 675; 640 mm  |
| Largeur intérieure (bas)                         | g <sub>1</sub> ; g <sub>2</sub> | 390; 350  | 390; 350  | 390; 350  | 390; 350  | 390; 350  | 440; 400  | 440; 400  | 430; 380  | 520; 450 mm  |
| Hauteur, pieds compris                           | h                               | 545-560   | 545-560   | 545-560   | 545-560   | 545-560   | 545-560   | 545-560   | 565-580   | 555-560 mm   |
| Hauteur du rebord                                | i                               | 32        | 32        | 32        | 32        | 32        | 32        | 32        | 32        | 32 mm        |
| Distance arête supérieure/centre du trop-plein   | j                               | 63        | 63        | 63        | 63        | 63        | 63        | 63        | 70        | 75 mm        |
| Distance bord/centre de la bonde                 | k                               | 310       | 320       | 310       | 310       | 310       | 310       | 310       | 285       | 310 mm       |
| Diamètre trop-plein                              | l                               | 52        | 52        | 52        | 52        | 52        | 52        | 52        | 52        | 52 mm        |
| Diamètre bonde                                   | m                               | 52        | 52        | 52        | 52        | 52        | 52        | 52        | 52        | 52 mm        |
| Distance côté pieds bord/milieu du pied          | n                               | 455       | 445       | 450       | 450       | 450       | 445       | 445       | 450       | 470 mm       |
| Écartement des pieds                             | o                               | 445       | 555       | 600       | 740       | 740       | 640       | 750       | 640       | 830 mm       |
| Largeur max. pied à pied                         | p                               | 380       | 380       | 380       | 380       | 370       | 430       | 430       | 430       | 480 mm       |
| Distance bord (côté pieds)/début de poignée      | q                               | 484,5     | 534,5     | 584,5     | 634,5     | 634,5     | 584,5     | 634,5     | 634,5     | 684,5 mm     |
| Distance bord (côté pieds)/extrémité de poignée  | r                               | 758,5     | 808,5     | 858,5     | 908,5     | 908,5     | 858,5     | 908,5     | 908,5     | 958,5 mm     |
| Largeur du rebord (côté pieds, grand côté)       | s <sub>1</sub> ; s <sub>2</sub> | 70; 75    | 70; 75    | 70; 75    | 70; 75    | 85; 90    | 70; 75    | 70; 75    | 60; 55    | 70; 75 mm    |
| Distance centre de la bonde/centre du trop-plein | u                               | 212       | 222       | 212       | 212       | 212       | 218       | 218       | 221       | 216 mm       |
| Volume utile** en litres                         |                                 | 67        | 82        | 93        | 111       | 111       | 107       | 123       | 145       | 150          |
| Poids de la baignoire émaillée en kg             |                                 | 40        | 40        | 47        | 48        | 49        | 47        | 50        | 55        | 55           |
| Émaillage antidérapant partiel                   |                                 | Ø 288     | Ø 288     | Ø 288     | Ø 288     | Ø 288     | Ø 288     | Ø 288     | Ø 288     | Ø 288 mm     |
| Émaillage antidérapant complet                   |                                 | 600 x 220 | 600 x 220 | 600 x 220 | 850 x 240 | 850 x 240 | 600 x 220 | 900 x 300 | 600 x 220 | 900 x 300 mm |

Sous réserve de modifications techniques, de tolérances et d'erreurs liées à la fabrication. Figure exemple.  
\*\* Volume utile = volume total moins environ 70 l.

**KALDEWEI**