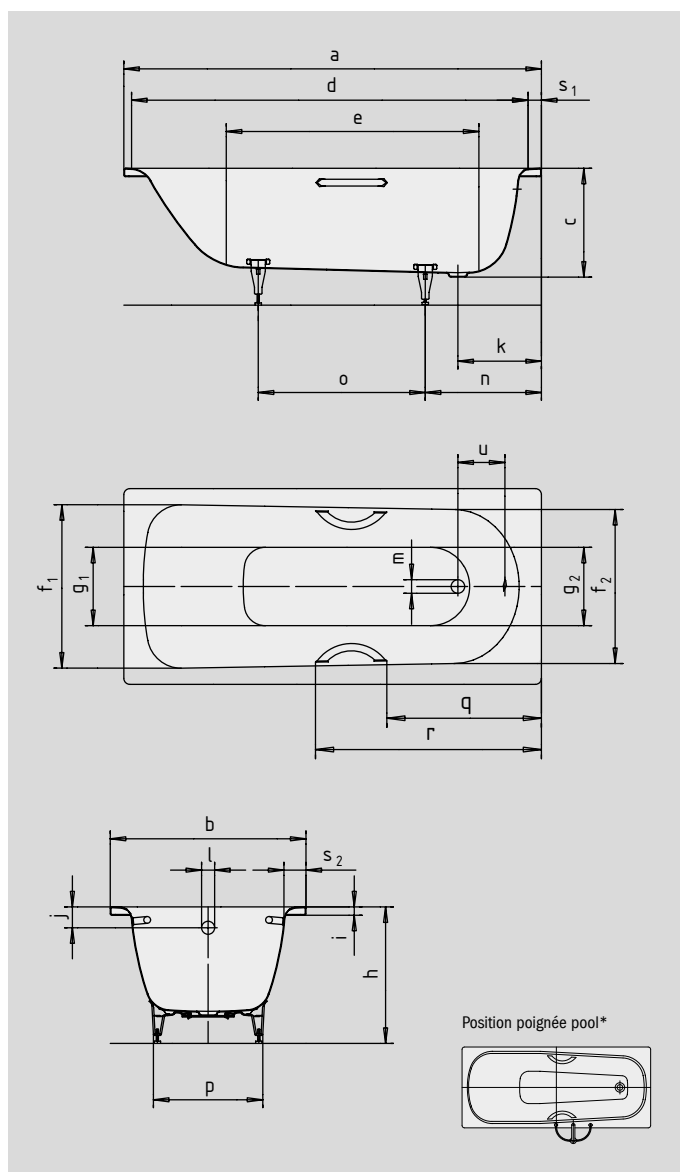


# SANIFORM PLUS SANIFORM PLUS STAR

- Baignoire monoplace avec bonde placée côté pied
- Modèle rectangulaire classique
- Fabriqué en acier émaillé Kaldewei 3,5 mm
- Aussi disponible avec poignées



Figure exemple.



N° du modèle		360-1/330	361-1/331	362-1/332	363-1/335	371-1/334	372-1/333	373-1/336	374/*338	375-1/337
Longueur extérieure	a	1400	1500	1600	1700	1700	1600	1700	1750	1800 mm
Largeur extérieure	b	700	700	700	700	730	750	750	750	800 mm
Profondeur	c	410	410	410	410	410	410	410	430	430 mm
Longueur intérieure (haut)	d	1230	1330	1430	1530	1530	1430	1530	1630	1630 mm
Longueur intérieure (bas)	e	850	950	1050	1150	1150	1050	1150	1200	1250 mm
Largeur intérieure (haut)	f <sub>1</sub> ; f <sub>2</sub>	550; 530	550; 530	550; 530	550; 530	550; 530	600; 580	600; 580	630; 560	675; 640 mm
Largeur intérieure (bas)	g <sub>1</sub> ; g <sub>2</sub>	390; 350	390; 350	390; 350	390; 350	390; 350	440; 400	440; 400	430; 380	520; 450 mm
Hauteur, pieds compris	h	545-560	545-560	545-560	545-560	545-560	545-560	545-560	565-580	555-560 mm
Hauteur du rebord	i	32	32	32	32	32	32	32	32	32 mm
Distance arête supérieure/centre du trop-plein	j	63	63	63	63	63	63	63	70	75 mm
Distance bord/centre de la bonde	k	310	320	310	310	310	310	310	285	310 mm
Diamètre trop-plein	l	52	52	52	52	52	52	52	52	52 mm
Diamètre bonde	m	52	52	52	52	52	52	52	52	52 mm
Distance côté pieds bord/milieu du pied	n	455	445	450	450	450	445	445	450	470 mm
Écartement des pieds	o	445	555	600	740	740	640	750	640	830 mm
Largeur max. pied à pied	p	380	380	380	380	370	430	430	430	480 mm
Distance bord (côté pieds)/début de poignée	q	484,5	534,5	584,5	634,5	634,5	584,5	634,5	634,5	684,5 mm
Distance bord (côté pieds)/extrémité de poignée	r	758,5	808,5	858,5	908,5	908,5	858,5	908,5	908,5	958,5 mm
Largeur du rebord (côté pieds, grand côté)	s <sub>1</sub> ; s <sub>2</sub>	70; 75	70; 75	70; 75	70; 75	85; 90	70; 75	70; 75	60; 55	70; 75 mm
Distance centre de la bonde/centre du trop-plein	u	212	222	212	212	212	218	218	221	216 mm
Volume utile** en litres		67	82	93	111	111	107	123	145	150
Poids de la baignoire émaillée en kg		40	40	47	48	49	47	50	55	55
Émaillage antidérapant partiel		Ø 288	Ø 288	Ø 288	Ø 288	Ø 288	Ø 288	Ø 288	Ø 288	Ø 288 mm
Émaillage antidérapant complet		600 x 220	600 x 220	600 x 220	850 x 240	850 x 240	600 x 220	900 x 300	600 x 220	900 x 300 mm

Sous réserve de modifications techniques, de tolérances et d'erreurs liées à la fabrication. Figure exemple.  
\*\* Volume utile = volume total moins environ 70 l.