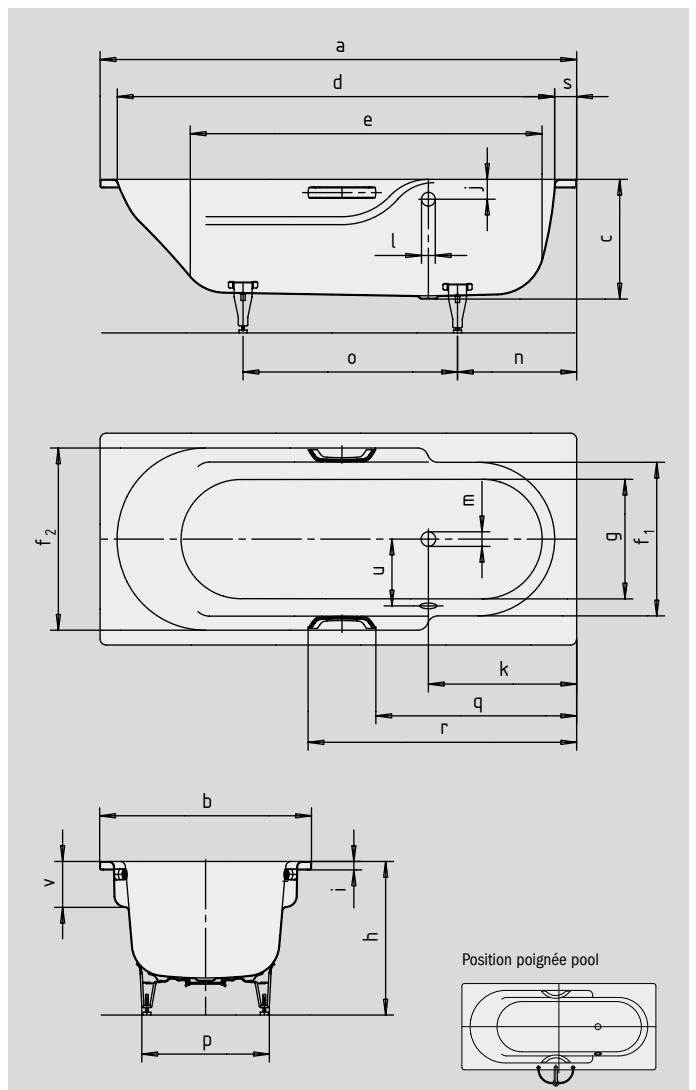


# RONDO RONDO STAR

- Les arrondis de l'intérieur offrent un espace généreux au niveau du haut du corps
- Largés accoudoirs pour un confort optimal dans le bain
- Modèle rectangulaire classique
- Fabriqué en acier émaillé Kaldewei 3,5 mm
- Aussi disponible avec poignées



Figure exemple.



LA DÉCENCE DANS L'OPULENCE - COLLECTION AMBIENTE

COMFORT SELECT



N° du modèle		700 / 701	710 / 711
Longueur extérieure	a	1700	1800 mm
Largeur extérieure	b	750	800 mm
Profondeur	c	445	445 mm
Longueur intérieure (haut)	d	1560	1650 mm
Longueur intérieure (bas)	e	1250	1340 mm
Largeur intérieure (haut)	f <sub>1</sub> , f <sub>2</sub>	530; 635	580; 690 mm
Largeur intérieure (bas)	g	400	450 mm
Hauteur, pieds compris	h	576-601	576-601 mm
Hauteur du rebord	i	32	32 mm
Distance arête supérieure/centre du trop-plein	j	75	75 mm
Distance bord/centre de la bonde	k	525	565 mm
Diamètre trop-plein	l	52	52 mm
Diamètre bonde	m	52	52 mm
Distance côté pieds bord/milieu du pied	n	430	450 mm
Écartement des pieds	o	710	810 mm
Largeur max. pied à pied	p	440	480 mm
Distance bord (côté pieds)/début de poignée (Mod. 701/711)	q	741,5	791,5 mm
Distance bord (côté pieds)/extrémité de poignée (Mod. 701/711)	r	1014	1065 mm
Largeur du rebord (côté pieds)	s	80	80 mm
Distance centre de la bonde/centre du trop-plein	u	260	285 mm
Distance arête supérieure/accoudoir	v	170	170 mm
Volume utile** en litres		130	178 mm
Poids de la baignoire émaillée en kg		51	57 mm
Émaillage antidérapant partiel		Ø 288	Ø 435 mm
Émaillage antidérapant complet		900 x 300	900 x 300 mm

Attention : certains systèmes balnéo sont en saillie.

Pour de plus amples renseignements, veuillez consulter la brochure d'information technique dédiée aux systèmes balnéo.  
Sous réserve de modifications techniques, de tolérances et d'erreurs liées à la fabrication. Figure exemple.

\*\* Volume utile = volume total moins environ 70 l.

**KALDEWEI**