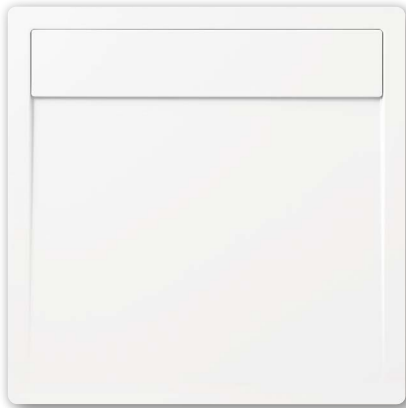
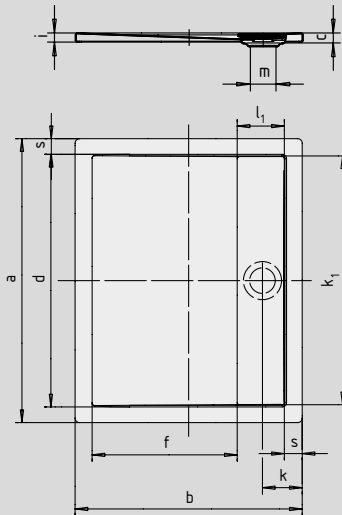


LADOPLAN

- Design noble, épuré
- Bonde masquée et centrée sur un côté longitudinal
- Convient à une installation au niveau du sol
- Fabriqué en acier émaillé Kaldewei 3,5 mm
- Disponible également en noir



Mod. 1000 x 800 x 35



Mod. 900 x 900 x 35 avec support

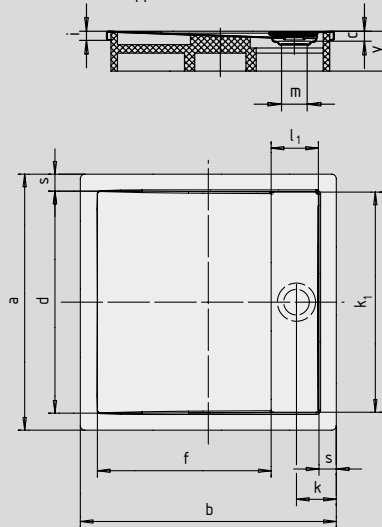
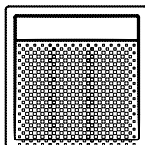


Figure exemple.

N° du modèle		762	764	768
Longueur extérieure	a	900	1000	1000 mm
Largeur extérieure	b	900	800	1000 mm
Profondeur	c	35	35	35 mm
Longueur intérieure	d	780	880	880 mm
Largeur intérieure	f	610	510	710 mm
Hauteur du rebord	i	32	32	32 mm
Distance bord/centre de la bonde	k	140	140	140 mm
Longueur cache de bonde	k ₁	774	874	874 mm
Largeur cache de bonde	l ₁	165	165	165 mm
Diamètre bonde	m	90	90	90 mm
Largeur du rebord	s	60	60	60 mm
Hauteur avec support	y	140	140	140 mm
Poids du receveur de douche émaillé en kg		22	22	27
Émaillage antidérapant partiel		492 x 492	396 x 396	588 x 588 mm
Émaillage antidérapant complet		732 x 636	828 x 540	828 x 732 mm



Le centre de contrôle technique TÜV Rheinland atteste que l'émaillage antidérapant et l'émaillage antidérapant complet de KALDEWEI possèdent les propriétés suivantes :

- utilisation en zone mouillée parcourue pieds nus (DIN 51097) : groupe B
- propriétés antidérapantes dans les locaux et les zones de travail à risque accru de glissement (DIN 51130) : groupe R10

Tous les modèles LADOPLAN sont disponibles avec **émailage antidérapant complet**.