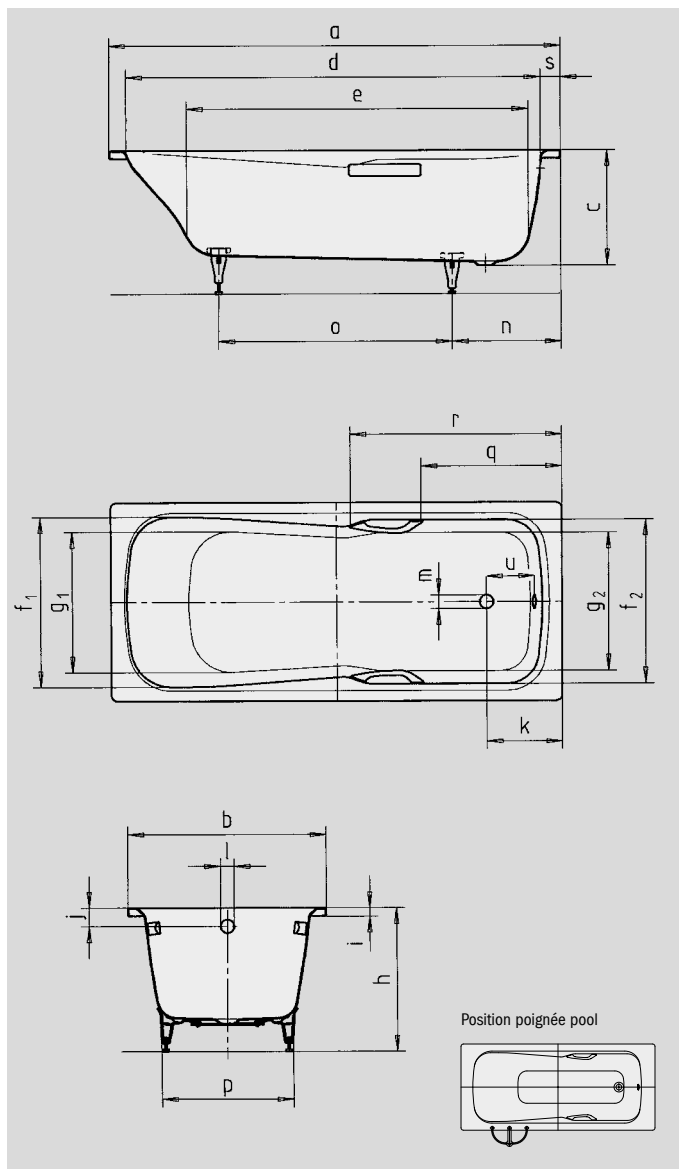


# DYNA SET DYNA SET STAR

- Baignoire monoplace avec bonde placée côté pied
- Baignoire mixte, pour le bain et la douche
- Fabriqué en acier émaillé Kaldewei 3,5 mm
- Aussi disponible avec poignées



Figure exemple.



N° du modèle		626 / 627	624 / 625	620 / 621	622 / 623
Longueur extérieure	a	1600	1500	1700	1800 mm
Largeur extérieure	b	700	750	750	800 mm
Profondeur	c	430	430	430	430 mm
Longueur intérieure (haut)	d	1440	1340	1565	1565 mm
Longueur intérieure (bas)	e	1155	1050	1230	1230 mm
Largeur intérieure (haut)	f <sub>1</sub> ; f <sub>2</sub>	590; 590	640; 640	640; 620	640; 620 mm
Largeur intérieure (bas)	g <sub>1</sub> ; g <sub>2</sub>	450; 470	500; 520	500; 520	500; 520 mm
Hauteur, pieds compris	h	561-586	561-586	561-586	561-586 mm
Hauteur du rebord	i	32	32	32	32 mm
Distance arête supérieure/centre du trop-plein	j	70	70	70	70 mm
Distance bord/centre de la bonde	k	310	310	285	335 mm
Diamètre trop-plein	l	52	52	52	52 mm
Diamètre bonde	m	52	52	52	52 mm
Distance côté pieds bord/milieu du pied	n	410	410	410	415 mm
Écartement des pieds	o	690	590	760	805 mm
Largeur max. pied à pied	p	445	495	495	495 mm
Distance bord (côté pieds)/début de poignée (627/625/621/623)	q	505	505	525	575 mm
Distance bord (côté pieds)/extrémité de poignée (627/625/621/623)	r	780	780	800	850 mm
Largeur du rebord (côté pieds)	s	100	100	75	125 mm
Distance centre de la bonde/centre du trop-plein	u	206	206	206	206 mm
Volume utile** en litres		122	133	169	169
Poids de la baignoire émaillée en kg		46	45	53	68
Émaillage antidérapant partiel		Ø 288	Ø 288	Ø 435	Ø 435 mm
Émaillage antidérapant complet		850 x 240	600 x 220	900 x 300	900 x 300 mm

Attention : certains systèmes balnéo sont en saillie.

Pour de plus amples renseignements, veuillez consulter la brochure d'information technique dédiée aux systèmes balnéo.  
Sous réserve de modifications techniques, de tolérances et d'erreurs liées à la fabrication. Figure exemple.

\*\* Volume utile = volume total moins environ 70 l.

**KALDEWEI**