

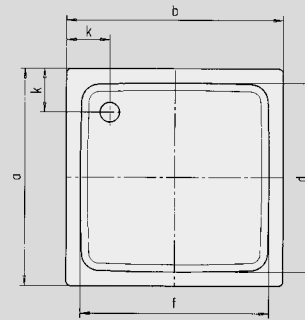
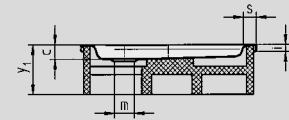
DUSCHPLAN

- Un grand classique parmi les receveurs de douche
- Design moderne, clair, profondeur 65 mm seulement
- Disponible en modèle rectangulaire ou carré
- Fabriqué en acier émaillé Kaldewei 3,5 mm

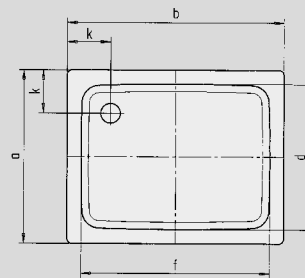
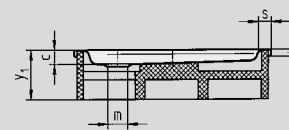


Figure exemple.

Modèle représenté : 545-2



Modèle représenté : 546-2



N° du modèle		554	542	547	543	544	545	416	546	418
Longueur extérieure	a	750	800	700	750	800	900	750	800	900 mm
Largeur extérieure	b	800	800	900	900	900	900	1000	1000	1000 mm
Profondeur	c	65	65	65	65	65	65	65	65	65 mm
Longueur intérieure	d	620	670	570	620	670	770	620	670	770 mm
Largeur intérieure	f	670	670	770	770	770	770	870	870	870 mm
Hauteur du rebord	i	32	32	32	32	32	32	32	32	32 mm
Distance bord/centre de la bonde	k	200	200	200	200	200	200	200	200	200 mm
Diamètre bonde	m	90	90	90	90	90	90	90	90	90 mm
Largeur du rebord	s	65	65	65	65	65	65	65	65	65 mm
Hauteur avec support	y ₁	160	160	160	160	160	160	160	160	160 mm
Poids du receveur de douche émaillé en kg		18	19	19	20	21	24	22	23	26
Émaillage antidérapant partiel		Ø 435	Ø 435	Ø 435	Ø 435	Ø 435	Ø 588	Ø 435	Ø 588	Ø 588 mm