

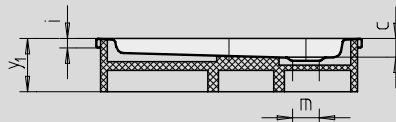
# CORNEZZA

- Remarquable receveur de douche pentagonal
- Forme peu encombrante
- Surface d'appui offrant beaucoup d'espace libre pour la douche
- Solution d'angle élégante
- convient pour une installation à fleur (profondeur 2,5 cm)
- Fabriqué en acier émaillé Kaldewei 3,5 mm

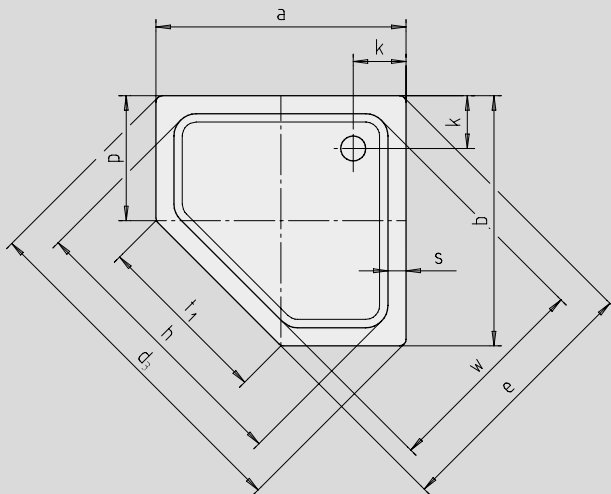
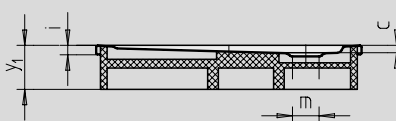


Figure exemple.

Modèle représenté : 671 avec support



Modèle représenté : 670 avec support



| N° du modèle                              |                | 670   | 672   | 671   | 673      |
|---|----------------|-------|-------|-------|----------|
| Longueur extérieure                       | a              | 900   | 1000  | 900   | 1000 mm  |
| Largeur extérieure                        | b              | 900   | 1000  | 900   | 1000 mm  |
| Profondeur                                | c              | 25    | 25    | 65    | 65 mm    |
| Côté sur angle - longueur extérieure      | d <sub>3</sub> | 1254  | 1395  | 1254  | 1395 mm  |
| Côté sur angle - largeur extérieure       | e              | 945   | 1051  | 945   | 1051 mm  |
| Côté sur angle - longueur intérieure      | h              | 1023  | 1164  | 1023  | 1164 mm  |
| Hauteur du rebord                         | i              | 32    | 32    | 32    | 32 mm    |
| Distance bord/centre de la bonde          | k              | 190   | 190   | 190   | 190 mm   |
| Diamètre bonde                            | m              | 90    | 90    | 90    | 90 mm    |
| Longueur au côté                          | p              | 450   | 500   | 450   | 500 mm   |
| Largeur du rebord                         | s              | 65    | 65    | 65    | 65 mm    |
| Largeur de la zone d'entrée               | t <sub>1</sub> | 636   | 707   | 636   | 707 mm   |
| Côté sur angle - largeur intérieure       | w              | 765   | 871   | 765   | 871 mm   |
| Hauteur avec support                      | y <sub>1</sub> | 120   | 120   | 160   | 160 mm   |
| Poids du receveur de douche émaillé en kg |                | 19    | 23    | 20    | 24       |
| Émaillage antidérapant partiel            |                | Ø 435 | Ø 588 | Ø 435 | Ø 588 mm |