

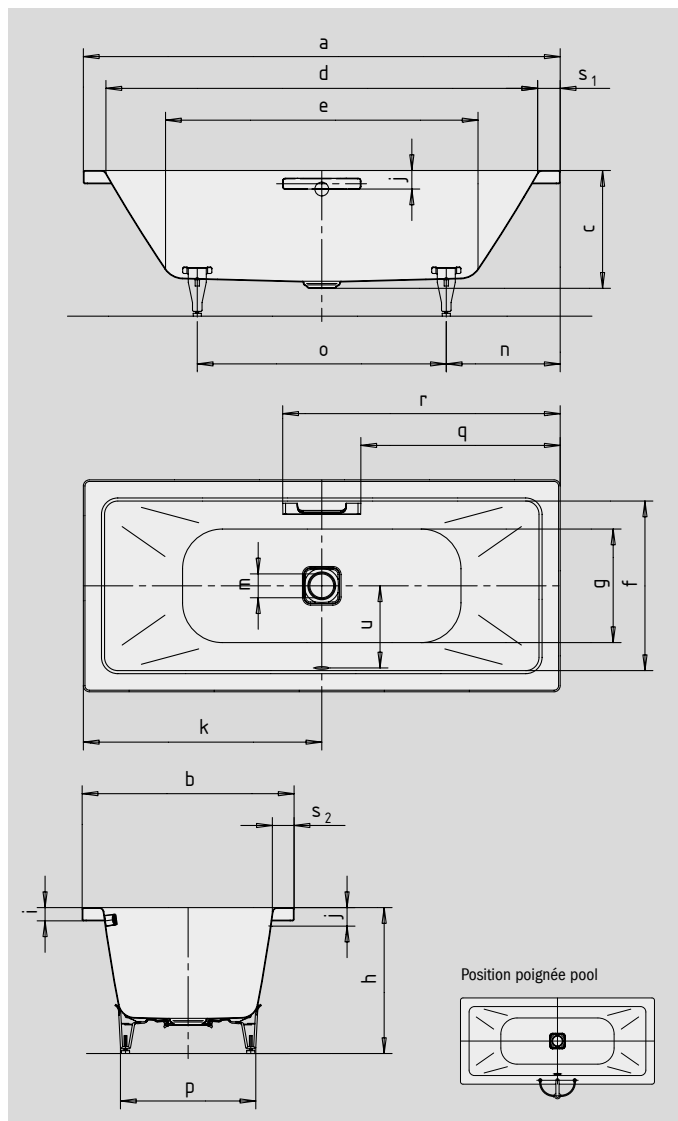
CONODUO

- Design épuré, linéaire
- Clapet de trop-plein et cache-bonde émaillé, assorti au design de la baignoire
- Le bain à deux : deux dossierers inclinés identiques et bonde centrale
- Modèle rectangulaire classique
- Fabriqué en acier émaillé Kaldewei 3,5 mm
- Créé par Sottsass Associati
- Disponible également en noir



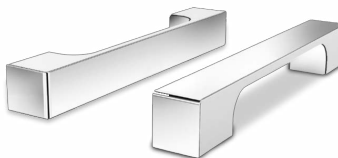
Figure exemple.

Attention :
La baignoire à poignée ici présentée est un modèle spécial. Un perçage spécifique (inclus dans le prix) est nécessaire pour le montage de la poignée sur la baignoire.



LA NOBLESSE DU PURISME - COLLECTION AVANTGARDE

COMFORT SELECT



| N° du modèle | | 732 | 733 | 734 | 735 |
|--|---------------------------------|-----------|-----------|-----------|--------------|
| Longueur extérieure | a | 1700 | 1800 | 1900 | 2000 mm |
| Largeur extérieure | b | 750 | 800 | 900 | 1000 mm |
| Profondeur | c | 445 | 445 | 445 | 445 mm |
| Longueur intérieure (haut) | d | 1540 | 1640 | 1740 | 1800 mm |
| Longueur intérieure (bas) | e | 1080 | 1180 | 1280 | 1340 mm |
| Largeur intérieure (haut) | f | 590 | 640 | 740 | 800 mm |
| Largeur intérieure (bas) | g | 470 | 520 | 620 | 680 mm |
| Hauteur, pieds compris | h | 565-600 | 555-590 | 555-590 | 555-590 mm |
| Hauteur du rebord | i | 50 | 50 | 50 | 50 mm |
| Distance arête supérieure/centre du trop-plein | j | 70 | 70 | 70 | 70 mm |
| Distance bord/centre de la bonde | k | 850 | 900 | 950 | 1000 mm |
| Diamètre trop-plein | l | 52 | 52 | 52 | 52 mm |
| Diamètre bonde | m | 90 | 90 | 90 | 90 mm |
| Distance côté pieds bord/milieu du pied | n | 555 | 555 | 570 | 620 mm |
| Écartement des pieds | o | 590 | 690 | 760 | 760 mm |
| Largeur max. pied à pied | p | 445 | 515 | 610 | 675 mm |
| Distance bord/début de poignée | q | 702,5 | 752,5 | 802,5 | 852,5 mm |
| Distance bord/extrémité de poignée | r | 997,5 | 1047,5 | 1097,5 | 1147,5 mm |
| Largeur du rebord (côté pieds, grand côté) | s ₁ ; s ₂ | 80; 80 | 80; 80 | 80; 80 | 100; 100 mm |
| Distance centre de la bonde/centre du trop-plein | u | 285 | 310 | 360 | 390 mm |
| Volume utile** en litres | | 122 | 159 | 220 | 260 |
| Poids de la baignoire émaillée en kg | | 52 | 57 | 66 | 75 |
| Émaillage antidérapant partiel | | 356 x 356 | 404 x 404 | 500 x 500 | 500 x 500 mm |
| Émaillage antidérapant complet | | 788 x 356 | 884 x 404 | 980 x 500 | 980 x 500 mm |

Sous réserve de modifications techniques, de tolérances et d'erreurs liées à la fabrication. Figure exemple.
** Volume utile = volume total moins environ 70 l.