

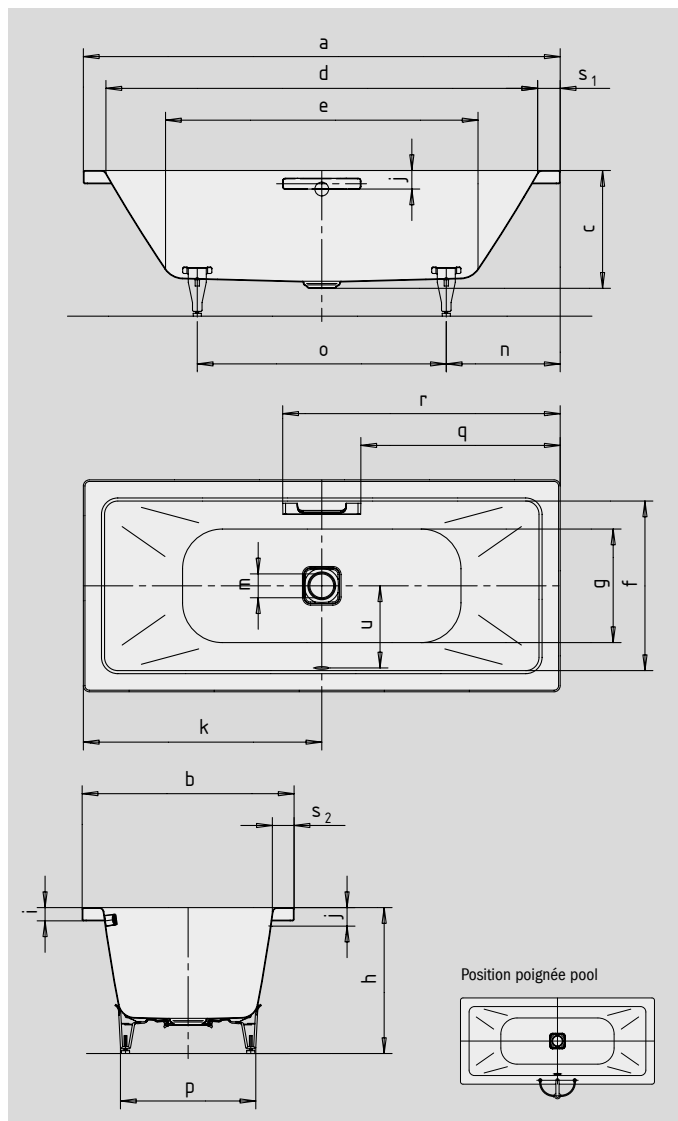
# CONODUO

- Design épuré, linéaire
- Clapet de trop-plein et cache-bonde émaillé, assorti au design de la baignoire
- Le bain à deux : deux dossierets inclinés identiques et bonde centrale
- Modèle rectangulaire classique
- Fabriqué en acier émaillé Kaldewei 3,5 mm
- Créé par Sottsass Associati
- Disponible également en noir



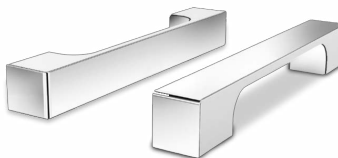
Figure exemple.

**Attention :**  
La baignoire à poignée ici présentée est un modèle spécial. Un perçage spécifique (inclus dans le prix) est nécessaire pour le montage de la poignée sur la baignoire.



LA NOBLESSE DU PURISME - COLLECTION AVANTGARDE

COMFORT SELECT



N° du modèle		732	733	734	735
Longueur extérieure	a	1700	1800	1900	2000 mm
Largeur extérieure	b	750	800	900	1000 mm
Profondeur	c	445	445	445	445 mm
Longueur intérieure (haut)	d	1540	1640	1740	1800 mm
Longueur intérieure (bas)	e	1080	1180	1280	1340 mm
Largeur intérieure (haut)	f	590	640	740	800 mm
Largeur intérieure (bas)	g	470	520	620	680 mm
Hauteur, pieds compris	h	565-600	555-590	555-590	555-590 mm
Hauteur du rebord	i	50	50	50	50 mm
Distance arête supérieure/centre du trop-plein	j	70	70	70	70 mm
Distance bord/centre de la bonde	k	850	900	950	1000 mm
Diamètre trop-plein	l	52	52	52	52 mm
Diamètre bonde	m	90	90	90	90 mm
Distance côté pieds bord/milieu du pied	n	555	555	570	620 mm
Écartement des pieds	o	590	690	760	760 mm
Largeur max. pied à pied	p	445	515	610	675 mm
Distance bord/début de poignée	q	702,5	752,5	802,5	852,5 mm
Distance bord/extrémité de poignée	r	997,5	1047,5	1097,5	1147,5 mm
Largeur du rebord (côté pieds, grand côté)	s <sub>1</sub> ; s <sub>2</sub>	80; 80	80; 80	80; 80	100; 100 mm
Distance centre de la bonde/centre du trop-plein	u	285	310	360	390 mm
Volume utile** en litres		122	159	220	260
Poids de la baignoire émaillée en kg		52	57	66	75
Émaillage antidérapant partiel		356 x 356	404 x 404	500 x 500	500 x 500 mm
Émaillage antidérapant complet		788 x 356	884 x 404	980 x 500	980 x 500 mm

Sous réserve de modifications techniques, de tolérances et d'erreurs liées à la fabrication. Figure exemple.  
\*\* Volume utile = volume total moins environ 70 l.