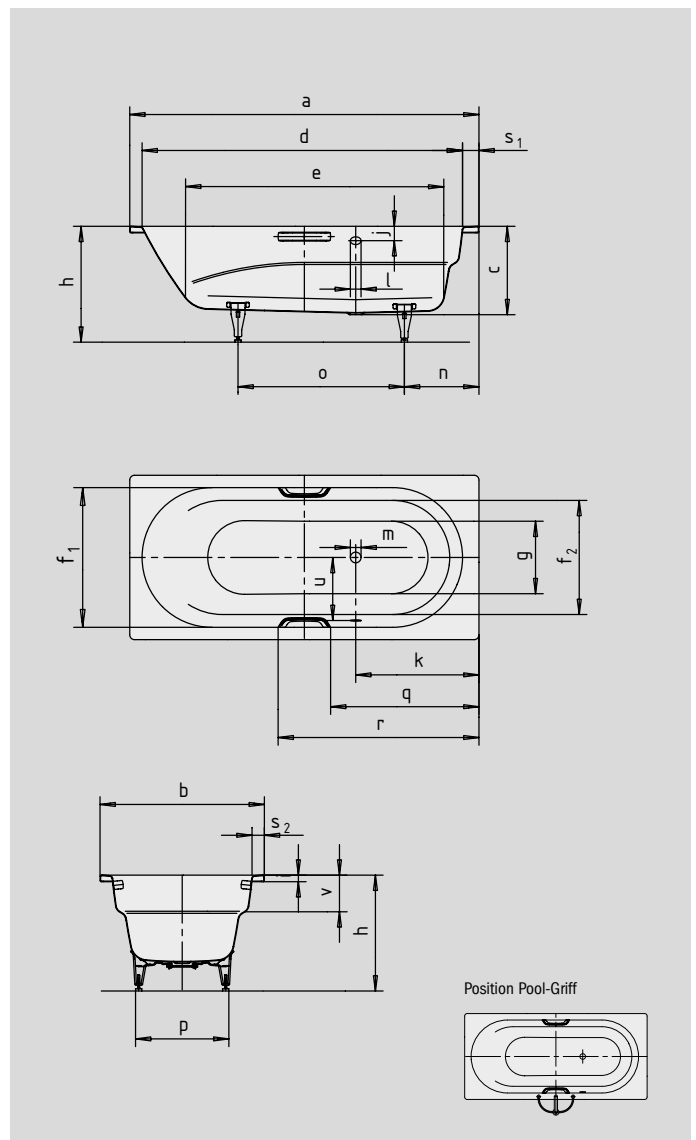


VAIO VAIO STAR

- einsitzige Wanne mit seitlich positioniertem Überlauf und integrierten Armlehnen
- klassische Viereckvariante
- aus Kaldewei Stahl-Email 3,5 mm
- auch mit Griffen erhältlich



Abbildungen ähnlich



DEZENTE OPULENZ AMBIENTE KOLLEKTION

COMFORT SELECT



Modell-Nr.		960 / 961
Äußere Länge	a	1700 mm
Äußere Breite	b	800 mm
Tiefe	c	430 mm
Innere Länge (oben)	d	1560 mm
Innere Länge (unten)	e	1255 mm
Innere Breite (oben)	f ₁ ; f ₂	680; 555 mm
Innere Breite (unten)	g	496 mm
Höhe mit Füßen	h	555-590 mm
Randhöhe	i	32 mm
Abstand Oberkante bis Mitte Überlaufloch	j	70 mm
Abstand Wannrand bis Mitte Ablaufloch	k	600 mm
Durchmesser Überlaufloch	l	52 mm
Durchmesser Ablaufloch	m	52 mm
Abstand Fußseite Wannrand bis Mitte Fuß	n	443 mm
Abstand zwischen den Füßen	o	670 mm
Fußbreite max.	p	445 mm
Abstand Wannrand (Fußseite) bis Anfang Griff (Mod. 961)	q	722 mm
Abstand Wannrand (Fußseite) bis Ende Griff (Mod. 961)	r	978 mm
Randbreite (Fußseite; Längsseite)	s ₁ ; s ₂	80; 60 mm
Abstand Mitte Ab- bis Mitte Überlaufloch	u	332 mm
Armlehntiefe	v	180 mm
Nutzhalt** in Ltr.		145
Gewicht der emaillierten Badewanne in kg		50
Antislip		∅ 435 mm
Vollantislip		900 x 300 mm

Fertigungstechnische Änderungen, Toleranzen und Irrtümer vorbehalten. Abbildungen ähnlich.
** Nutzhalt = Wasserinhalt abzgl. durchschnittlich 70 Ltr. Verdrängung.

KALDEWEI