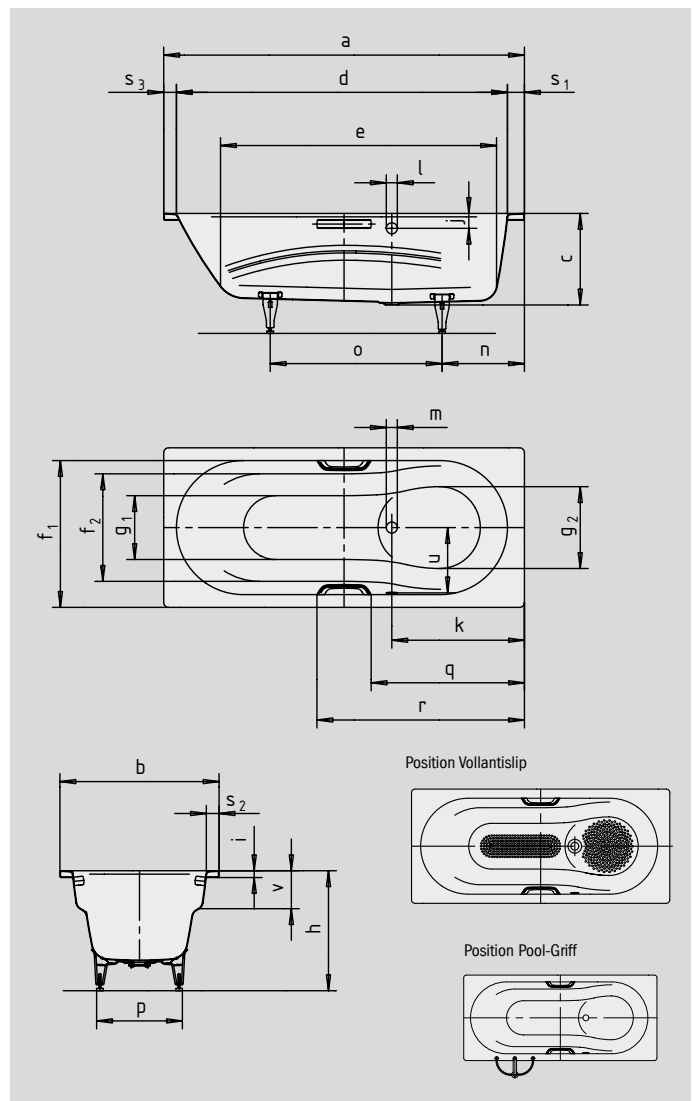


VAIO SET VAIO SET STAR

- einsitzige Wanne mit seitlich positioniertem Überlauf und integrierten Armlehnen
- Kombiwanne, die sich zum Baden und Duschen eignet
- aus Kaldewei Stahl-Email 3,5 mm
- auch mit Griffen erhältlich



Abbildungen ähnlich



DEZENTE OPULENZ AMBIENTE KOLLEKTION

COMFORT SELECT



| Modell-Nr. | | 956 / 957 | 944 / 945 | 954 / 955 | 946 / 947 |
|---|--|------------------------------|------------------------------|------------------------------|------------------------------|
| Äußere Länge | a | 1600 | 1700 | 1700 | 1800 mm |
| Äußere Breite | b | 700 | 700 | 750 | 800 mm |
| Tiefe | c | 430 | 430 | 430 | 430 mm |
| Innere Länge (oben) | d | 1460 | 1460 | 1560 | 1560 mm |
| Innere Länge (unten) | e | 1200 | 1200 | 1300 | 1300 mm |
| Innere Breite (oben) | f ₁ ; f ₂ | 580; 470 | 580; 470 | 630; 505 | 630; 505 mm |
| Innere Breite (unten) | g ₁ ; g ₂ | 420; 475 | 420; 475 | 450; 525 | 450; 525 mm |
| Höhe mit Füßen | h | 560-580 | 567-590 | 560-580 | 560-580 mm |
| Randhöhe | i | 32 | 32 | 32 | 32 mm |
| Abstand Oberkante bis Mitte Überlaufloch | j | 70 | 70 | 70 | 70 mm |
| Abstand Wannenrand bis Mitte Ablaufloch | k | 575 | 625 | 625 | 675 mm |
| Durchmesser Überlaufloch | l | 52 | 52 | 52 | 52 mm |
| Durchmesser Ablaufloch | m | 52 | 52 | 52 | 52 mm |
| Abstand Fußseite Wannenrand bis Mitte Fuß | n | 435 | 485 | 435 | 485 mm |
| Abstand zwischen den Füßen | o | 625 | 625 | 725 | 725 mm |
| Fußbreite max. | p | 425 | 430 | 488 | 485 mm |
| Abstand Wannenrand (Fußseite) bis Anfang Griff (Mod. 945/947/955/957) | q | 672 | 722 | 722 | 772 mm |
| Abstand Wannenrand (Fußseite) bis Ende Griff (Mod. 945/947/955/957) | r | 928 | 978 | 978 | 1028 mm |
| Randbreite (Fußseite; Längsseite) | s ₁ ; s ₂ ; s ₃ | 80; 60; 60 | 130; 60; 110 | 80; 60; 60 | 130; 85; 110 mm |
| Abstand Mitte Ab- bis Mitte Überlaufloch | u | 280 | 280 | 310 | 310 mm |
| Armlehnentiefe | v | 175 | 175 | 175 | 175 mm |
| Nutzhalt** in Ltr. | | 100 | 100 | 135 | 135 |
| Gewicht der emaillierten Badewanne in kg | | 46 | 47 | 50 | 55 |
| Antislip | | Ø 288 | Ø 288 | Ø 288 | Ø 288 mm |
| Vollantislip | | Sondermaß siehe Zeichnung | Sondermaß siehe Zeichnung | Sondermaß siehe Zeichnung | Sondermaß siehe Zeichnung |

Achtung, bei einigen Whirlsystemen kommt es zu Systemüberständen.

Nähere Informationen entnehmen Sie bitte der Technischen Info für Whirlsysteme.

Fertigungstechnische Änderungen, Toleranzen und Irrtümer vorbehalten. Abbildungen ähnlich.

** Nutzhalt = Wasserinhalt abzgl. durchschnittlich 70 Ltr. Verdrängung.

KALDEWEI