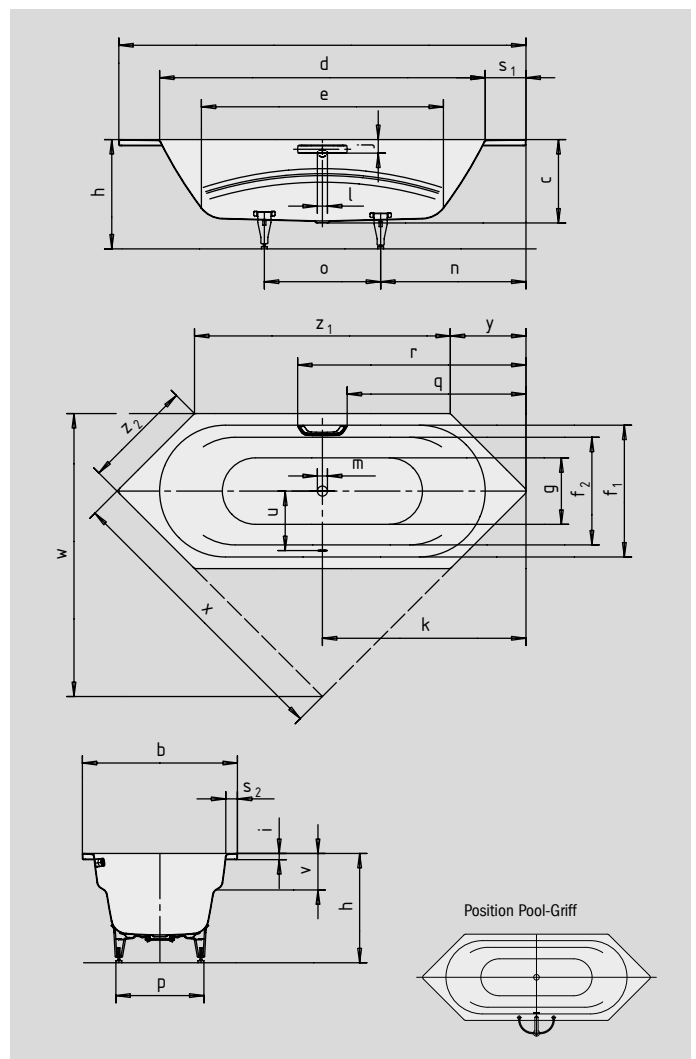


VAIO DUO 6

- Baden zu zweit: zwei identische Rückenschrägen und Mittelablauf
- mit integrierten Armlehnen
- vielfältige Einbaumöglichkeiten, auch als Eckeinbau
- aus Kaldewei Stahl-Email 3,5 mm



Abbildungen ähnlich



DEZENTE OPULENZ AMBIENTE KOLLEKTION

COMFORT SELECT



Modell-Nr.		952
Äußere Länge	a	2100 mm
Äußere Breite	b	800 mm
Tiefe	c	430 mm
Innere Länge (oben)	d	1680 mm
Innere Länge (unten)	e	1248 mm
Innere Breite (oben)	f ₁ ; f ₂	680; 555 mm
Innere Breite (unten)	g	496 mm
Höhe mit Füßen	h	550-590 mm
Randhöhe	i	32 mm
Abstand Oberkante bis Mitte Überlaufloch	j	70 mm
Abstand Wannenrand bis Mitte Ablaufloch	k	1050 mm
Durchmesser Überlaufloch	l	52 mm
Durchmesser Ablaufloch	m	52 mm
Abstand Fußseite Wannenrand bis Mitte Fuß	n	750 mm
Abstand zwischen den Füßen	o	600 mm
Fußbreite max.	p	455 mm
Abstand Wannenrand (Fußseite) bis Anfang Griff	q	923 mm
Abstand Wannenrand (Fußseite) bis Ende Griff	r	1178 mm
Randbreite (Fußseite; Längsseite)	s ₁ ; s ₂	210; 60 mm
Abstand Mitte Ab- bis Mitte Überlaufloch	u	332 mm
Armlehntiefe	v	180 mm
Einbaumaß; Schenkellänge; Fase	w; x; y	1460; 1499; 390 mm
Länge der Seiten	z ₁ ; z ₂	1320; 566 mm
Nutzinhalt** in Ltr.		155
Gewicht der emaillierten Badewanne in kg		51
Antislip		Ø 435 mm
Vollantislip		900 x 300 mm

Fertigungstechnische Änderungen, Toleranzen und Irrtümer vorbehalten. Abbildungen ähnlich.
 ** Nutzinhalt = Wasserinhalt abzgl. durchschnittlich 70 Ltr. Verdrängung.