

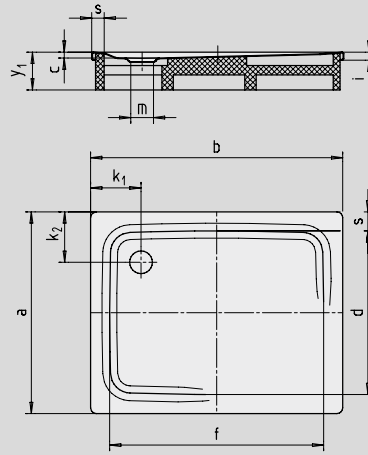
SUPERPLAN

- exklusives, elegantes Design
- mit 2,5 cm Tiefe extrem flach und bestens für den bodengleichen Einbau geeignet
- aus Kaldewei Stahl-Email 3,5 mm
- Modell 399 mit Vollantislip entspricht DIN-barrierefrei 18025-2

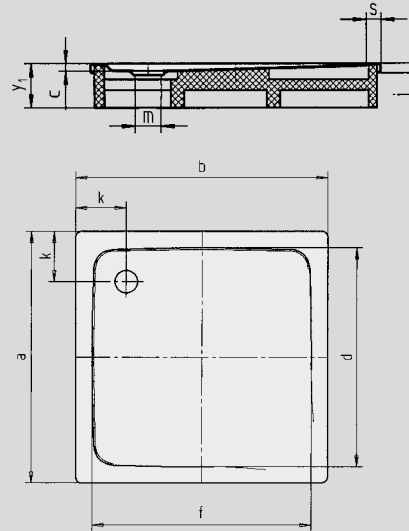


Abbildungen ähnlich

Gezeichnet ist das Modell 405



Gezeichnet ist das Modell 391



Modell-Nr.		391	405	401	403	389	406	407	399
Äußere Länge	a	1000	900	700	750	800	900	1000	1200 mm
Äußere Breite	b	1000	1100	1200	1200	1200	1200	1200	1200 mm
Tiefe	c	25	25	25	25	25	25	25	25 mm
Innere Länge	d	870	790	590	640	700	790	890	1070 mm
Innere Breite	f	870	990	1090	1090	1100	1090	1090	1070 mm
Randhöhe	i	32	32	32	32	32	32	32	32 mm
Abstand Wannrand bis Mitte Ablaufloch	k ₁ ; k ₂	200	200	200	200; 225	200	200	200	200 mm
Durchmesser Ablaufloch	m	90	90	90	90	90	90	90	90 mm
Randbreite	s	65	55	55	55	50	55	55	65 mm
Höhe mit Wannenträger	y ₁	120	120	120	120	120	120	120	120 mm
Gewicht der emaillierten Duschwanne in kg		27	26	23	24	25	29	31	37
Antislip		Ø 588	Ø 588	Ø 435	Ø 435	Ø 588	Ø 588	Ø 588	Ø 588 mm
Vollantislip		733 x 781	649 x 853	461 x 997	524 x 997	586 x 996	649 x 997	773 x 997	1060 x 1105 mm

Mod. 399

Der TÜV Rheinland bestätigt dem Antislip und Vollantislip von KALDEWEI folgende Eigenschaften:

- Bewertungsgruppe **B** für nassbelastete Barfußbereiche (**DIN 51097**)
- Bewertungsgruppe **R 10** für rutschhemmende Eigenschaften in Arbeitsräumen und Arbeitsbereichen mit erhöhter Rutschgefahr (**DIN 51130**)

Alle SUPERPLAN-Modelle sind mit **Vollantislip** lieferbar.

Das Modell 399 mit **Vollantislip** entspricht der **DIN-barrierefrei 18025-2**.