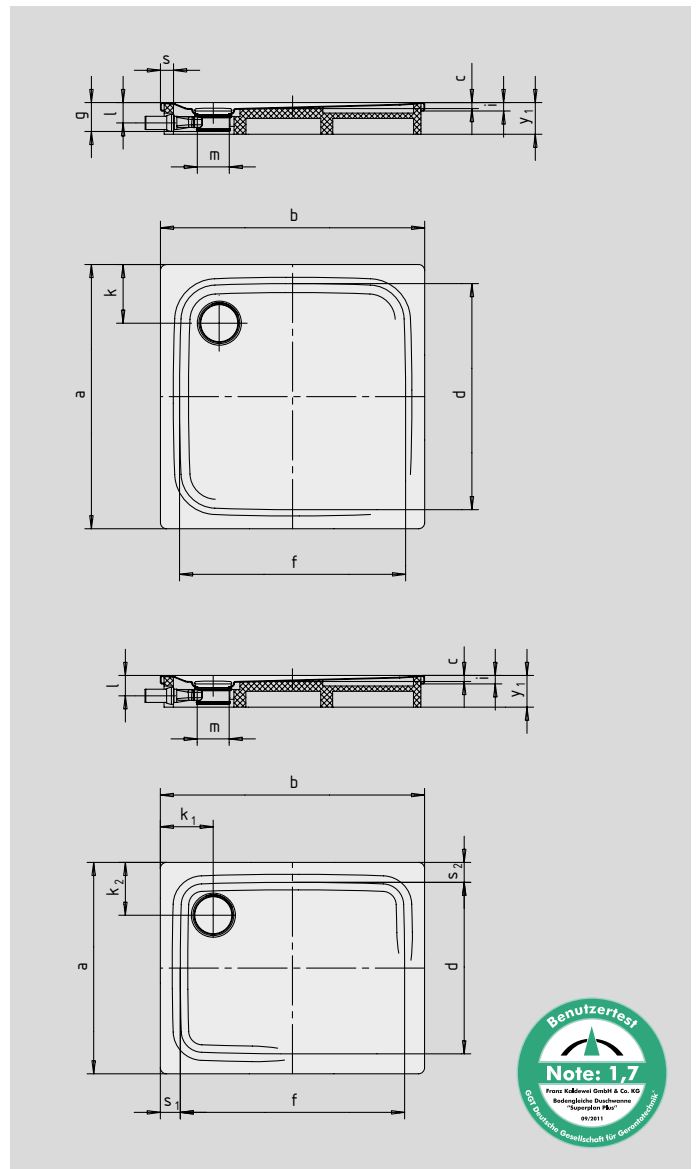


SUPERPLAN PLUS

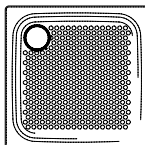
- puristisches, elegantes Design
- absolut bodengleich einbaubar
- höchster Standkomfort durch flachen, emaillierten Ablaufdeckel, der bündig in die Duschfläche eingelassen ist
- aus Kaldewei Stahl-Email 3,5 mm
- Ablaufleistung KA 125: 0,85 l/s
- Ablaufleistung KA 125 senkrecht: 1,4 l/s



Abbildungen ähnlich



Modell-Nr.		481	482	483	484	485	486
Äußere Länge	a	700	750	800	900	1000	1200 mm
Äußere Breite	b	1200	1200	1200	1200	1200	1200 mm
Tiefe	c	25	25	25	25	25	25 mm
Innere Länge	d	590	640	700	790	890	1070 mm
Innere Breite	f	1090	1090	1100	1090	1090	1070 mm
Höhe mit Siphon	g	109	109	109	109	109	109 mm
Randhöhe	i	32	32	32	32	32	32 mm
Abstand Wannrand bis Mitte Ablaufloch	k ₁ ; k ₂	200	200; 225	200	200	200	200 mm
Durchmesser Ablaufloch	m	120	120	120	120	120	120 mm
Anschlusshöhe Siphon	l	76	76	76	76	76	76 mm
Randbreite	s	55	55; 80	50	55	55	65 mm
Höhe mit Wannenträger	y ₁	120	120	120	120	120	120 mm
Gewicht der emaillierten Duschfläche in kg		23	24	25	29	31	37
Antislip		Ø 435	Ø 435	Ø 588	Ø 588	Ø 588	Ø 588 mm
Vollantislip		462 x 997	524 x 997	586 x 997	649 x 997	773 x 997	1060 x 1105 mm



Der TÜV Rheinland bestätigt dem Antislip und Vollantislip von KALDEWEI folgende Eigenschaften:

- Bewertungsgruppe **B** für nassbelastete Barfußbereiche (**DIN 51097**)
- Bewertungsgruppe **R 10** für rutschhemmende Eigenschaften in Arbeitsräumen und Arbeitsbereichen mit erhöhter Rutschgefahr (**DIN 51130**)

Alle SUPERPLAN PLUS-Modelle sind mit **Vollantislip** lieferbar.