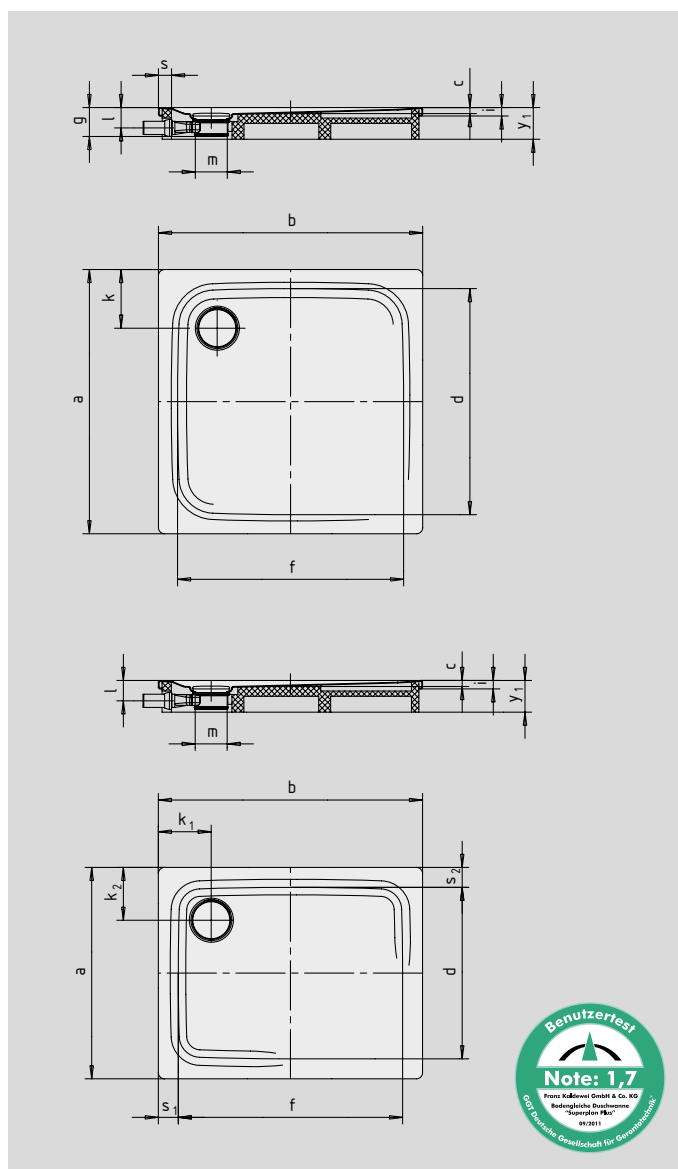


SUPERPLAN PLUS

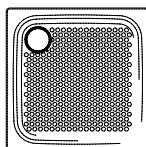
- puristisches, elegantes Design
- absolut bodengleich einbaubar
- höchster Standkomfort durch flachen, emaillierten Ablaufdeckel, der bündig in die Duschfläche eingelassen ist
- aus Kaldewei Stahl-Email 3,5 mm
- Ablaufleistung KA 125: 0,85 l/s
- Ablaufleistung KA 125 senkrecht: 1,4 l/s



Abbildungen ähnlich



Modell-Nr.		475	476	477	478	479	480
Äußere Länge	a	900	750	800	900	1000	900 mm
Äußere Breite	b	900	1000	1000	1000	1000	1100 mm
Tiefe	c	25	25	25	25	25	25 mm
Innere Länge	d	790	640	700	790	870	790 mm
Innere Breite	f	790	890	900	890	870	990 mm
Höhe mit Siphon	g	109	109	109	109	109	109 mm
Randhöhe	i	32	32	32	32	32	32 mm
Abstand Wannrand bis Mitte Ablaufloch	k ₁ ; k ₂	200	200	200	200	200	200 mm
Durchmesser Ablaufloch	m	120	120	120	120	120	120 mm
Anschlusshöhe Siphon	l	76	76	76	76	76	76 mm
Randbreite	s	55	55	50	55	65	55 mm
Höhe mit Wannenträger	y ₁	120	120	120	120	120	120 mm
Gewicht der emaillierten Duschfläche in kg		22	20	21	24	27	26
Antislip		Ø 435	Ø 435	Ø 435	Ø 588	Ø 588	Ø 588 mm
Vollantislip		649 x 673	533 x 781	586 x 781	649 x 781	733 x 781	649 x 853 mm



Der TÜV Rheinland bestätigt dem Antislip und Vollantislip von KALDEWEI folgende Eigenschaften:

- Bewertungsgruppe **B** für nassbelastete Barfußbereiche (**DIN 51097**)
- Bewertungsgruppe **R 10** für rutschhemmende Eigenschaften in Arbeitsräumen und Arbeitsbereichen mit erhöhter Rutschgefahr (**DIN 51130**)

Alle SUPERPLAN PLUS-Modelle sind mit **Vollantislip** lieferbar.