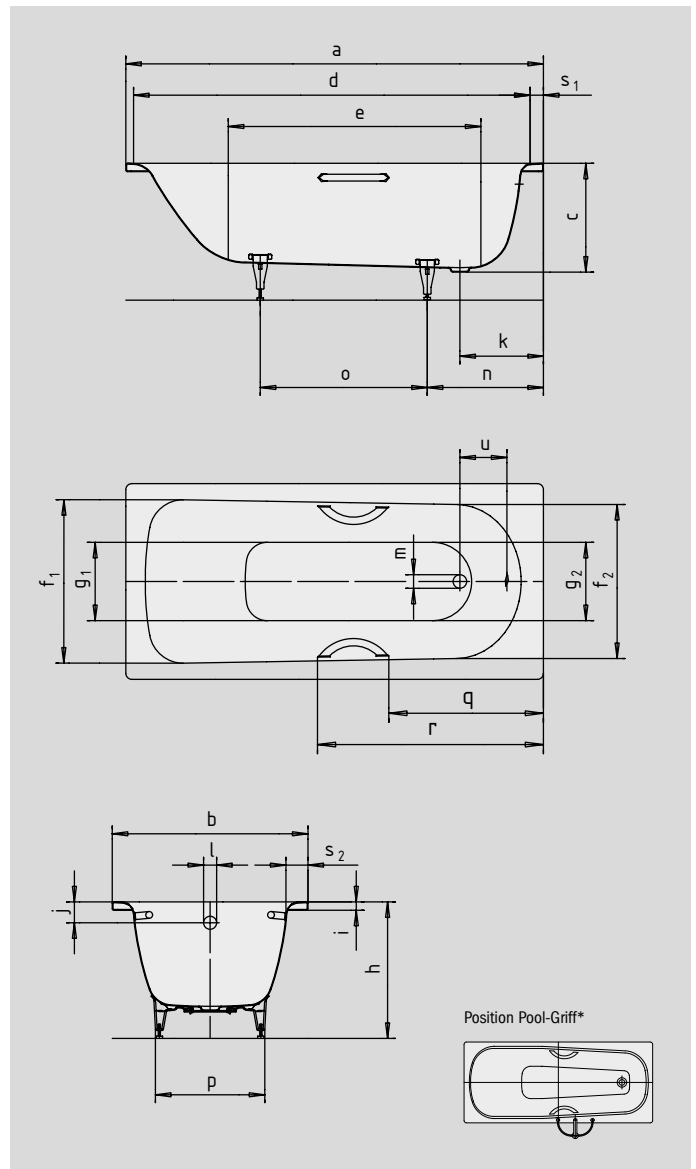


SANIFORM PLUS SANIFORM PLUS STAR

- einsitzige Wanne mit am Fußende positioniertem Ablauf
- klassische Viereckvariante
- aus Kaldewei Stahl-Email 3,5 mm
- auch mit Griffen erhältlich



Abbildungen ähnlich



| Modell-Nr. | | 360-1/330 | 361-1/331 | 362-1/332 | 363-1/335 | 371-1/334 | 372-1/333 | 373-1/336 | 374/*338 | 375-1/337 |
|--|---------------------------------|------------|------------|-------------|-------------|-------------|-------------|-------------|-------------|----------------|
| Äußere Länge | a | 1400 | 1500 | 1600 | 1700 | 1700 | 1600 | 1700 | 1750 | 1800 mm |
| Äußere Breite | b | 700 | 700 | 700 | 700 | 730 | 750 | 750 | 750 | 800 mm |
| Tiefe | c | 410 | 410 | 410 | 410 | 410 | 410 | 410 | 430 | 430 mm |
| Innere Länge (oben) | d | 1230 | 1330 | 1430 | 1530 | 1530 | 1430 | 1530 | 1630 | 1630 mm |
| Innere Länge (unten) | e | 850 | 950 | 1050 | 1150 | 1150 | 1050 | 1150 | 1200 | 1250 mm |
| Innere Breite (oben) | f ₁ ; f ₂ | 550; 530 | 550; 530 | 550; 530 | 550; 530 | 550; 530 | 600; 580 | 600; 580 | 630; 560 | 675; 640 mm |
| Innere Breite (unten) | g ₁ ; g ₂ | 390; 350 | 390; 350 | 390; 350 | 390; 350 | 390; 350 | 440; 400 | 440; 400 | 430; 380 | 520; 450 mm |
| Höhe mit Füßen | h | 545-560 | 545-560 | 545-560 | 545-560 | 545-560 | 545-560 | 545-560 | 565-580 | 555-580 mm |
| Randhöhe | i | 32 | 32 | 32 | 32 | 32 | 32 | 32 | 32 | 32 mm |
| Abstand Oberkante bis Mitte Überlaufloch | j | 63 | 63 | 63 | 63 | 63 | 63 | 63 | 70 | 75 mm |
| Abstand Wannenrand bis Mitte Ablaufloch | k | 310 | 320 | 310 | 310 | 310 | 310 | 310 | 285 | 310 mm |
| Durchmesser Überlaufloch | l | 52 | 52 | 52 | 52 | 52 | 52 | 52 | 52 | 52 mm |
| Durchmesser Ablaufloch | m | 52 | 52 | 52 | 52 | 52 | 52 | 52 | 52 | 52 mm |
| Abstand Fußseite Wannenrand bis Mitte Fuß | n | 455 | 445 | 450 | 450 | 450 | 445 | 445 | 450 | 470 mm |
| Abstand zwischen den Füßen | o | 445 | 555 | 600 | 740 | 740 | 640 | 750 | 640 | 830 mm |
| Fußbreite max. | p | 380 | 380 | 380 | 380 | 370 | 430 | 430 | 430 | 480 mm |
| Abstand Wannenrand (Fußseite) bis Anfang Griff | q | 484,5 | 534,5 | 584,5 | 634,5 | 634,5 | 584,5 | 634,5 | 634,5 | 684,5 mm |
| Abstand Wannenrand (Fußseite) bis Ende Griff | r | 758,5 | 808,5 | 858,5 | 908,5 | 908,5 | 858,5 | 908,5 | 908,5 | 958,5 mm |
| Randbreite (Fußseite; Längsseite) | s ₁ ; s ₂ | 70; 75 | 70; 75 | 70; 75 | 70; 75 | 85; 90 | 70; 75 | 70; 75 | 60; 55 | 70; 75 mm |
| Abstand Mitte Ab- bis Mitte Überlaufloch | u | 212 | 222 | 212 | 212 | 212 | 218 | 218 | 221 | 216 mm |
| Nutzinhalt** in Ltr. | | 67 | 82 | 93 | 111 | 111 | 107 | 123 | 145 | 150 |
| Gewicht der emaillierten Badewanne in kg | | 40 | 40 | 47 | 48 | 49 | 47 | 50 | 55 | 55 |
| Antislip | | Ø 288 | Ø 288 | Ø 288 | Ø 288 | Ø 288 | Ø 288 | Ø 288 | Ø 288 | Ø 288 mm |
| Vollantislip | | 600 x 220 | 600 x 220 | 600 x 220 | 850 x 240 | 850 x 240 | 600 x 220 | 900 x 300 | 600 x 220 | 900 x 300 mm |

Fertigungstechnische Änderungen, Toleranzen und Irrtümer vorbehalten. Abbildungen ähnlich.
** Nutzinhalt = Wasserinhalt abzgl. durchschnittlich 70 Ltr. Verdrängung.