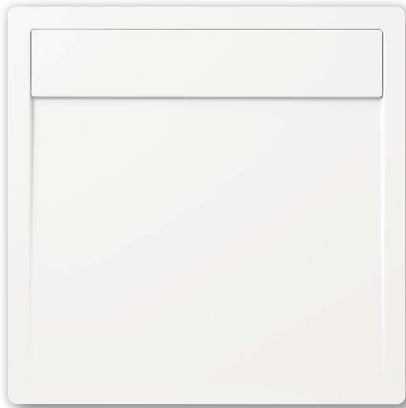


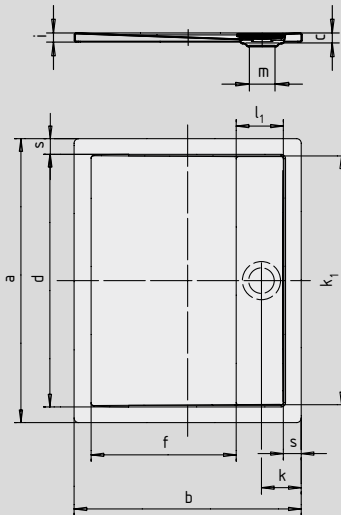
# LADOPLAN

- edles, puristisches Design
- mittig an einer Längsseite positionierter und verdeckter Ablauf
- eignet sich für bodengleichen Einbau
- aus Kaldewei Stahl-Email 3,5 mm
- auch in Schwarz erhältlich

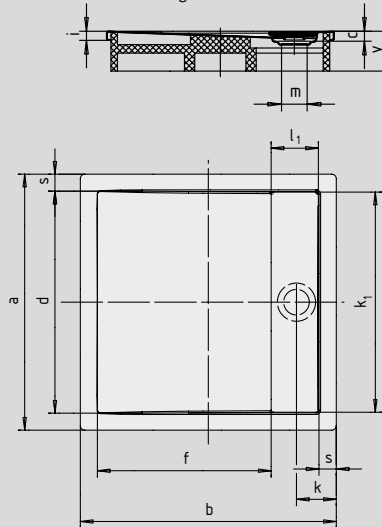


Abbildungen ähnlich

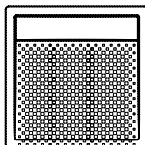
Mod. 1000 x 800 x 35



Mod. 900 x 900 x 35 mit Wannenträger



Modell-Nr.		762	764	768
Äußere Länge	a	900	1000	1000 mm
Äußere Breite	b	900	800	1000 mm
Tiefe	c	35	35	35 mm
Innere Länge	d	780	880	880 mm
Innere Breite	f	610	510	710 mm
Randhöhe	i	32	32	32 mm
Abstand Wannrand bis Mitte Ablaufloch	k	140	140	140 mm
Deckellänge	k <sub>1</sub>	774	874	874 mm
Deckelbreite	l <sub>1</sub>	165	165	165 mm
Durchmesser Ablaufloch	m	90	90	90 mm
Randbreite	s	60	60	60 mm
Höhe mit Wannenträger	y	140	140	140 mm
Gewicht der emaillierten Duschwanne in kg		22	22	27
Antislip		492 x 492	396 x 396	588 x 588 mm
Vollantislip		732 x 636	828 x 540	828 x 732 mm



Der TÜV Rheinland bestätigt dem Antislip und Vollantislip von KALDEWEI folgende Eigenschaften:

- Bewertungsgruppe **B** für nassbelastete Barfußbereiche (**DIN 51097**)
- Bewertungsgruppe **R 10** für rutschhemmende Eigenschaften in Arbeitsräumen und Arbeitsbereichen mit erhöhter Rutschgefahr (**DIN 51130**)

Alle LADOPLAN-Modelle sind mit **Vollantislip** lieferbar.