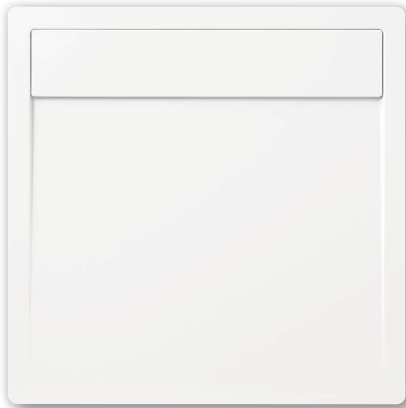


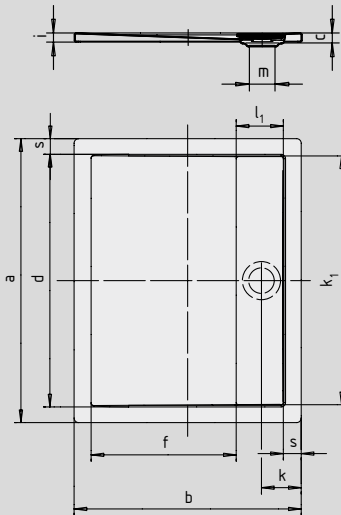
LADOPLAN

- edles, puristisches Design
- mittig an einer Längsseite positionierter und verdeckter Ablauf
- eignet sich für bodengleichen Einbau
- aus Kaldewei Stahl-Email 3,5 mm
- auch in Schwarz erhältlich

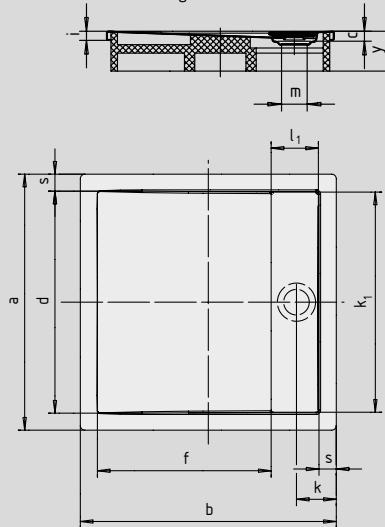


Abbildungen ähnlich

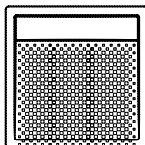
Mod. 1000 x 800 x 35



Mod. 900 x 900 x 35 mit Wannenträger



| Modell-Nr. | | 762 | 764 | 768 |
|---|----------------|-----------|-----------|--------------|
| Äußere Länge | a | 900 | 1000 | 1000 mm |
| Äußere Breite | b | 900 | 800 | 1000 mm |
| Tiefe | c | 35 | 35 | 35 mm |
| Innere Länge | d | 780 | 880 | 880 mm |
| Innere Breite | f | 610 | 510 | 710 mm |
| Randhöhe | i | 32 | 32 | 32 mm |
| Abstand Wannrand bis Mitte Ablaufloch | k | 140 | 140 | 140 mm |
| Deckellänge | k ₁ | 774 | 874 | 874 mm |
| Deckelbreite | l ₁ | 165 | 165 | 165 mm |
| Durchmesser Ablaufloch | m | 90 | 90 | 90 mm |
| Randbreite | s | 60 | 60 | 60 mm |
| Höhe mit Wannenträger | y | 140 | 140 | 140 mm |
| Gewicht der emaillierten Duschwanne in kg | | 22 | 22 | 27 |
| Antislip | | 492 x 492 | 396 x 396 | 588 x 588 mm |
| Vollantislip | | 732 x 636 | 828 x 540 | 828 x 732 mm |



Der TÜV Rheinland bestätigt dem Antislip und Vollantislip von KALDEWEI folgende Eigenschaften:

- Bewertungsgruppe **B** für nassbelastete Barfußbereiche (**DIN 51097**)
- Bewertungsgruppe **R 10** für rutschhemmende Eigenschaften in Arbeitsräumen und Arbeitsbereichen mit erhöhter Rutschgefahr (**DIN 51130**)

Alle LADOPLAN-Modelle sind mit **Vollantislip** lieferbar.