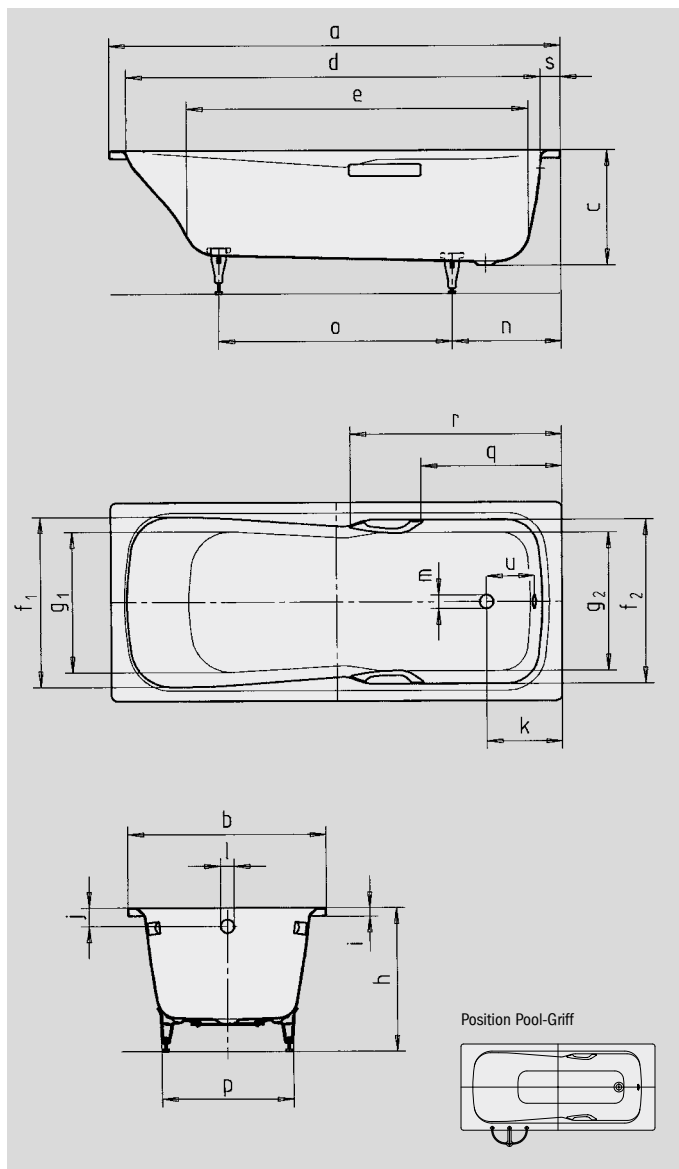


DYNA SET DYNA SET STAR

- einsitzige Wanne mit am Fußende positioniertem Ablauf
- Kombiwanne, die sich zum Baden und Duschen eignet
- aus Kaldewei Stahl-Email 3,5 mm
- auch mit Griffen erhältlich



Abbildungen ähnlich



| Modell-Nr. | | 626 / 627 | 624 / 625 | 620 / 621 | 622 / 623 |
|--|---------------------------------|-------------|-------------|-------------|----------------|
| Äußere Länge | a | 1600 | 1500 | 1700 | 1800 mm |
| Äußere Breite | b | 700 | 750 | 750 | 800 mm |
| Tiefe | c | 430 | 430 | 430 | 430 mm |
| Innere Länge (oben) | d | 1440 | 1340 | 1565 | 1565 mm |
| Innere Länge (unten) | e | 1155 | 1050 | 1230 | 1230 mm |
| Innere Breite (oben) | f ₁ ; f ₂ | 590; 590 | 640; 640 | 640; 620 | 640; 620 mm |
| Innere Breite (unten) | g ₁ ; g ₂ | 450; 470 | 500; 520 | 500; 520 | 500; 520 mm |
| Höhe mit Füßen | h | 561-586 | 561-586 | 561-586 | 561-586 mm |
| Randhöhe | i | 32 | 32 | 32 | 32 mm |
| Abstand Oberkante bis Mitte Überlaufloch | j | 70 | 70 | 70 | 70 mm |
| Abstand Wannenrand bis Mitte Ablaufloch | k | 310 | 310 | 285 | 335 mm |
| Durchmesser Überlaufloch | l | 52 | 52 | 52 | 52 mm |
| Durchmesser Ablaufloch | m | 52 | 52 | 52 | 52 mm |
| Abstand Fußseite Wannenrand bis Mitte Fuß | n | 410 | 410 | 410 | 415 mm |
| Abstand zwischen den Füßen | o | 690 | 590 | 760 | 805 mm |
| Fußbreite max. | p | 445 | 495 | 495 | 495 mm |
| Abstand Wannenrand (Fußseite) bis Anfang Griff (627/625/621/623) | q | 505 | 505 | 525 | 575 mm |
| Abstand Wannenrand (Fußseite) bis Ende Griff (627/625/621/623) | r | 780 | 780 | 800 | 850 mm |
| Randbreite (Fußseite) | s | 100 | 100 | 75 | 125 mm |
| Abstand Mitte Ab- bis Mitte Überlaufloch | u | 206 | 206 | 206 | 206 mm |
| Nutzinhalt** in Ltr. | | 122 | 133 | 169 | 169 |
| Gewicht der emaillierten Badewanne in kg | | 46 | 45 | 53 | 68 |
| Antislip | | Ø 288 | Ø 288 | Ø 435 | Ø 435 mm |
| Vollantislip | | 850 x 240 | 600 x 220 | 900 x 300 | 900 x 300 mm |

Achtung, bei einigen Whirlsystemen kommt es zu Systemüberständen.
Nähere Informationen entnehmen Sie bitte der Technischen Info für Whirlsysteme.
Fertigungstechnische Änderungen, Toleranzen und Irrtümer vorbehalten. Abbildungen ähnlich.
** Nutzinhalt = Wasserinhalt abzgl. durchschnittlich 70 Ltr. Verdrängung.