

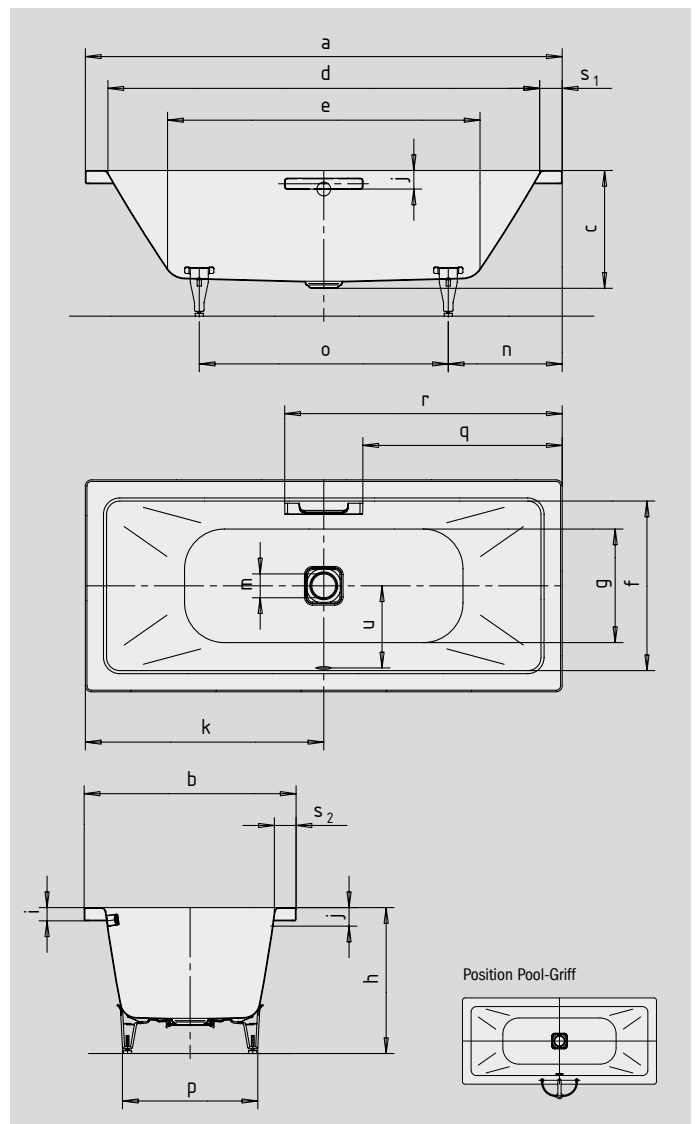
CONODUO

- geradliniges, puristisches Design
- in das Badewannen-Design integrierte Ablaufabdeckung
- Baden zu zweit: zwei identische Rückenschrägen und Mittelablauf
- klassische Viereckvariante
- aus Kaldewei Stahl-Email 3,5 mm
- designed by Sottsass Associati
- auch in Schwarz erhältlich



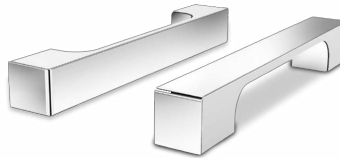
Abbildungen ähnlich

Bitte beachten:
Bei der abgebildeten Wanne mit Griff handelt es sich um eine Sonderausführung. Für die Montage des Griffes ist eine Sonderlochbohrung (bereits im Preis enthalten) an der Badewanne erforderlich.



NOBLER PURISMUS AVANTGARDE KOLLEKTION

COMFORT SELECT



Modell-Nr.		732	733	734	735
Äußere Länge	a	1700	1800	1900	2000 mm
Äußere Breite	b	750	800	900	1000 mm
Tiefe	c	445	445	445	445 mm
Innere Länge (oben)	d	1540	1640	1740	1800 mm
Innere Länge (unten)	e	1080	1180	1280	1340 mm
Innere Breite (oben)	f	590	640	740	800 mm
Innere Breite (unten)	g	470	520	620	680 mm
Höhe mit Füßen	h	565-600	555-590	555-590	555-590 mm
Randhöhe	i	50	50	50	50 mm
Abstand Oberkante bis Mitte Überlaufloch	j	70	70	70	70 mm
Abstand Wannenrand bis Mitte Ablaufloch	k	850	900	950	1000 mm
Durchmesser Überlaufloch	l	52	52	52	52 mm
Durchmesser Ablaufloch	m	90	90	90	90 mm
Abstand Fußseite Wannenrand bis Mitte Fuß	n	555	555	570	620 mm
Abstand zwischen den Füßen	o	590	690	760	760 mm
Fußbreite max.	p	445	515	610	675 mm
Abstand Wannenrand bis Anfang Griff	q	702,5	752,5	802,5	852,5 mm
Abstand Wannenrand bis Ende Griff	r	997,5	1047,5	1097,5	1147,5 mm
Randbreite (Fußseite; Längsseite)	s ₁ ; s ₂	80; 80	80; 80	80; 80	100; 100 mm
Abstand Mitte Ab- bis Mitte Überlaufloch	u	285	310	360	390 mm
Nutzhalt** in Ltr.		122	159	220	260
Gewicht der emaillierten Badewanne in kg		52	57	66	75
Antislip		356 x 356	404 x 404	500 x 500	500 x 500 mm
Vollantislip		788 x 356	884 x 404	980 x 500	980 x 500 mm

Fertigungstechnische Änderungen, Toleranzen und Irrtümer vorbehalten. Abbildungen ähnlich.
** Nutzhalt = Wasserinhalt abzgl. durchschnittlich 70 Ltr. Verdrängung.